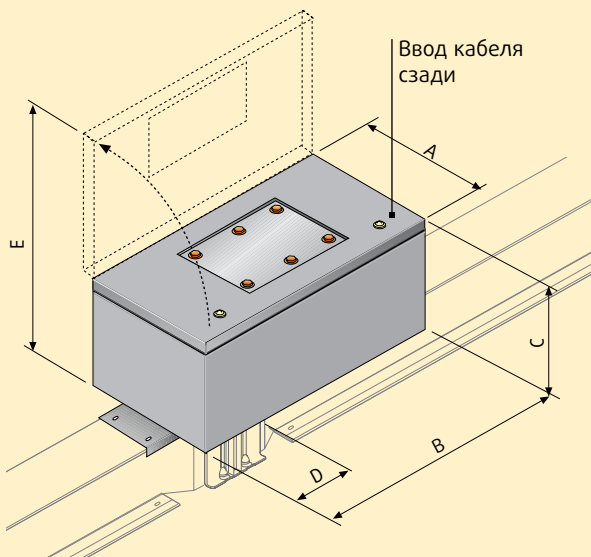


Отводные блоки

ПУСТОЙ ОТВОДНОЙ БЛОК 125 А - 1250 А БОЛТОВОГО ТИПА



РАЗМЕРЫ БЛОКА

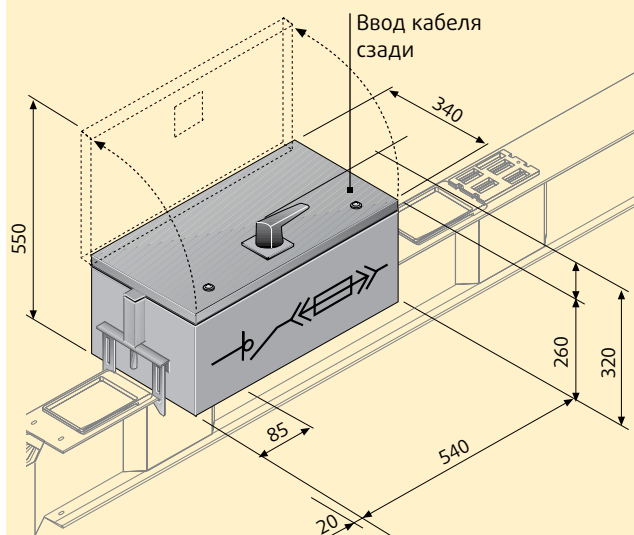
Номинальный ток	125А - 400А	630А	800А - 1250А
A, мм	365	400	450
B, мм	630	750	1050
C, мм	270	280	300
D, мм	95	115	115
E, мм	635	680	750

⚠ Внимание

Блоки болтового типа устанавливаются на шинопровод только после его отсоединения от сети и проверки отсутствия напряжения.

При заказе блока следует обязательно указать тип шинопровода Super Compact, на который он будет установлен. По заказу возможна заводская комплектация автоматическими выключателями в литом корпусе DPX производства Legrand.

ОТВОДНОЙ БЛОК ВТЫЧНОГО ТИПА С ВЫКЛЮЧАТЕЛЕМ-РАЗЪЕДИНИТЕЛЕМ КАТЕГОРИИ АС23 И ДЕРЖАТЕЛЕМ ПРЕДОХРАНИТЕЛЯ 125 А - 400 А



Номинальный ток	Предохранитель	Кат. №
125А	NH00	65282001P
250А	NH1	65282002P
400А	NH2	65282003P

Номинальное напряжение изоляции	Ui, В перем. тока	1000
Номинальное импульсное выдерживаемое напряжение	Uimp, кВ	12
Категория применения		АС23А
Условный номинальный ток короткого замыкания	кА	100
CEI EN 60947-3		

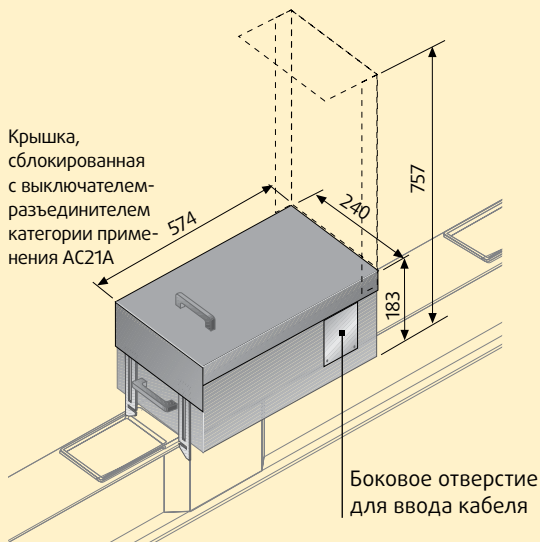
Может устанавливаться и сниматься с шинопровода под напряжением.

Устанавливается на элементы любого номинала, имеющие точки отвода.

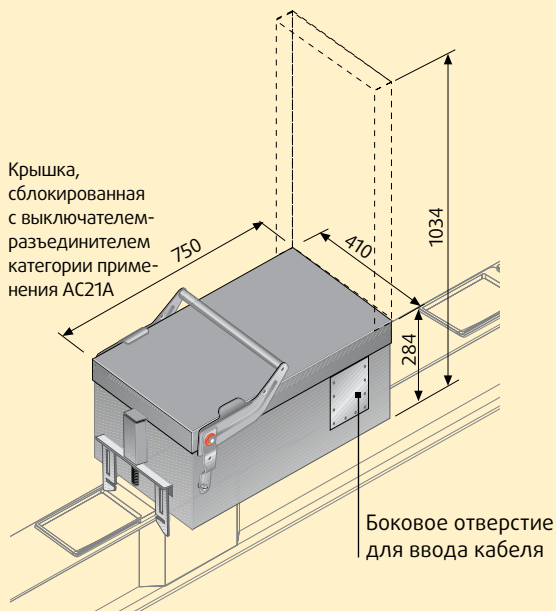
Если рабочее напряжение (U_e) отличается от 400 В, проконсультируйтесь с представителем Группы Legrand. Предохранители не входят в комплект поставки. См. каталог Legrand.

Отводные блоки

ОТВОДНОЙ БЛОК 63 А - 630 А ВТЫЧНОГО ТИПА



от 63 А до 160 А



от 250 А до 630 А

С ДЕРЖАТЕЛЕМ ПРЕДОХРАНИТЕЛЯ

Номинал. ток, А	Предохранитель	Кат. №
63	CH22	65285031P
125	NH00	65285032P
160	NH00	65285033P
250	NH2	65285034P
630	NH3	65285036P

Корпус из оцинкованной стали с полиэфирным покрытием. Металлический корпус обладает высокой прочностью и экранирует электромагнитные поля, возникающие при протекании тока. Предохранители не входят в комплект поставки.

С ВЫКЛЮЧАТЕЛЕМ-РАЗЪЕДИНИТЕЛЕМ (КАТЕГОРИЯ ПРИМЕНЕНИЯ АС23)

Номинал. ток, А	Кат. №
63	65285051P
125	65285052P
160	65285053P
250	65285054P
400	65285055P
630	65285076P

Корпус из оцинкованной стали с полиэфирным покрытием. Металлический корпус обладает высокой прочностью и экранирует электромагнитные поля, возникающие при протекании тока.

Блоки оборудованы выключателем-разъединителем (АС23) и держателем предохранителя. Управление выключателем-разъединителем производится с помощью поворотной рукоятки на крышке блока (на рисунке не показана). Указание по пользованию крышкой, заблокированной с выключателем-разъединителем категории применения АС21А: если рукоятка находится в положении ВКЛ., то открыть и закрыть крышку, установить или снять блок невозможно.

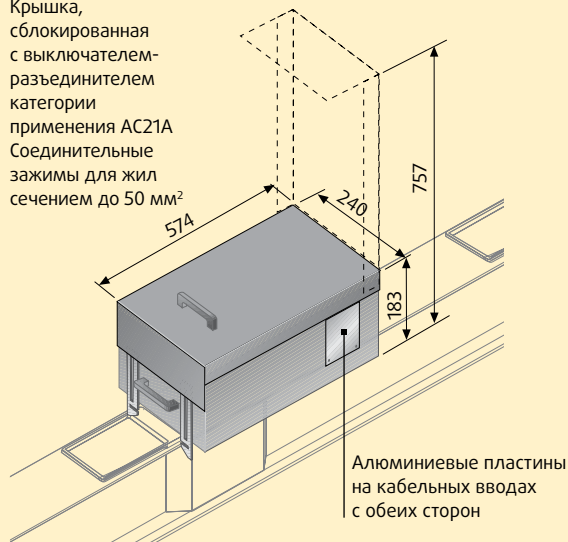
Предохранители не входят в комплект поставки. См. каталог Legrand.

Блок может устанавливаться и сниматься с шинпровода под напряжением. Устанавливается на элементы любого номинала, имеющие точки отвода.

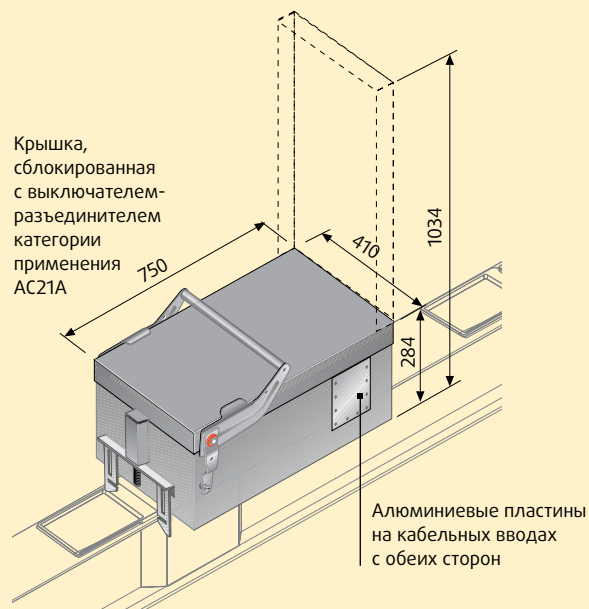
Отводные блоки

ПУСТОЙ ОТВОДНОЙ БЛОК 63 А - 630 А

Крышка, сблокированная с выключателем-разъединителем категории применения AC21A
Соединительные зажимы для жил сечением до 50 мм²



от 63 А до 160 А



от 250 А до 630 А

ПУСТЫЕ

Номин. ток, А	Кат. №
63	65285011P
125	65285012P
160	65285013P
250	65285014P
630	65285016P

По заказу возможна заводская комплектация автоматическими выключателями в литом корпусе DPX.

Может устанавливаться и сниматься с шинпровода под напряжением.
Устанавливается на элементы любого номинала, имеющие точки отвода.

АВТОМАТИЧЕСКИЕ ВЫКЛЮЧАТЕЛИ СЕРИИ DPX



В отводные блоки серии MR шинпроводов Zucchini можно установить автоматические выключатели в литом корпусе DPX производства Legrand

Подробная информация о модульном оборудовании представлена в Общем каталоге Legrand

Тел.: +7 (495) 660-75-50