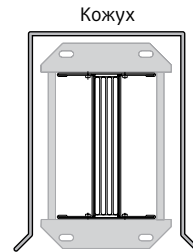
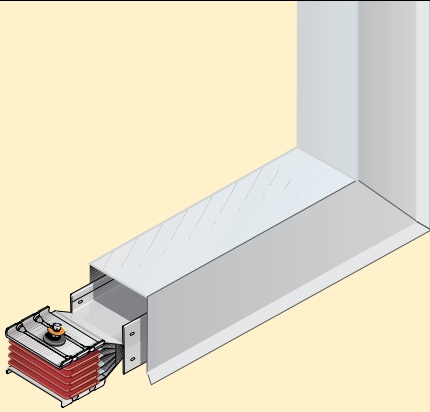


Элементы защиты

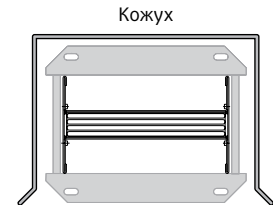
Таблица кодов

	SCP (3L+N+PE)	SCP5C (3L+N+PE+FE)	SCP2N (3L+2N+PE)
Одинарные шины	---8---	---4---	---5---
Двойные шины	---9---	---6---	---7---

ЗАЩИТНЫЙ КОЖУХ ДЛЯ СПЕЦИАЛЬНЫХ УСТАНОВОК



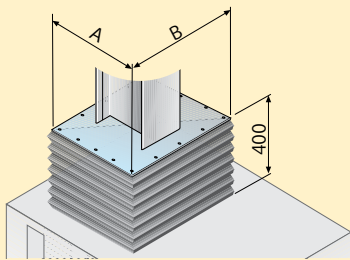
Элемент, установленный на торец



Элемент, установленный на платня

Кожух используется при установке в специальных помещениях или в случае, если степени защиты IP55 недостаточно.

ГИБКИЙ ЗАЩИТНЫЙ КОЖУХ



Алюминий	630A - 2000A	2500A - 4000A
	SF766040	SF927140
	Одиночная шина	Двойная шина
Медь	800A - 2500A	3200A - 5000A
	SF766040	SF927140
	Одиночная шина	Двойная шина

Устанавливается для защиты соединения шинопровода с распределительным щитом, сухим трансформатором в оболочке или с масляным трансформатором. Для сухих трансформаторов с литой изоляцией Zucchini возможно изготовление соединений с шинопроводами по заказу (см. стр. 172).

