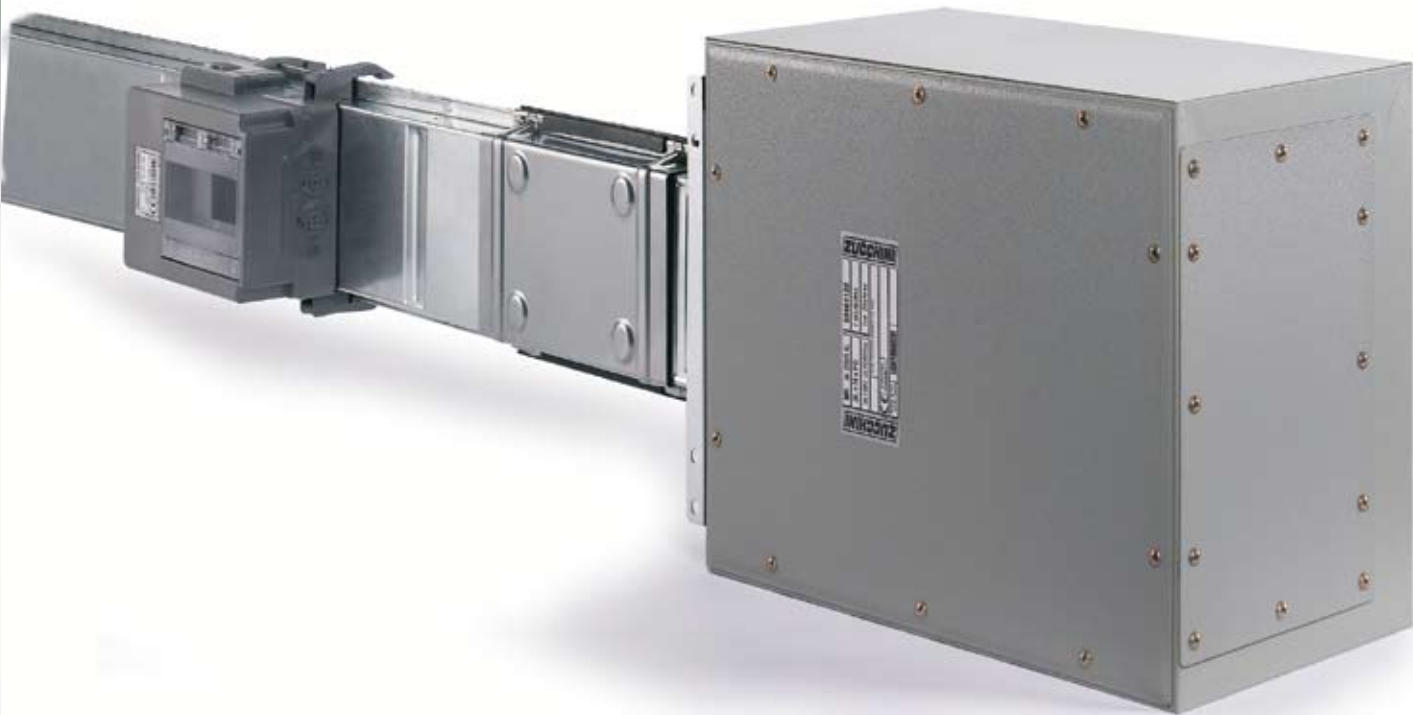


MR – MEDIUM RATING 160 – 1000A



СОДЕРЖАНИЕ РАЗДЕЛА

- 74 Общие сведения
- 80 Особенности
- 84 Иллюстрированное оглавление
- 86 Компоненты шинпровода
- 95 Блоки подачи питания и торцевые заглушки
- 98 Отводные блоки
- 103 Схема монтажа отводных блоков
- 104 Элементы крепления
- 106 Методика измерения специальных элементов
- 107 Вертикальное поэтажное распределение
- 186 Техническая информация
- 195 Определение номинального тока шинпровода

MR

Техническое описание

■ ОБЩИЕ СВЕДЕНИЯ

Шинопроводы серия MR (Medium Rating) Zucchini идеально подходят для распределения электроэнергии средней мощности в производственных помещениях, а также для поэтажного распределения электроэнергии в коммерческих и общественных зданиях (банках, торговых и офисных центрах и т.д.).

Основные особенности серии MR:

- простота, быстрота и гибкость проектирования и монтажа линий питания
- шинопроводы на ток 160–800 А выпускаются с проводниками из алюминиевого сплава, а на 250–1000 А – с проводниками из меди чистотой 99,9%
- широкий выбор отводных блоков на ток от 16 до 1000 А с возможностью комплектации устройствами защиты: предохранителями, модульными автоматическими выключателями серии DX, автоматическими выключателями в литом корпусе серии DPX производства Legrand
- соответствие стандартам МЭК 60439-1 и 60439-2
- передача номинального тока возможна при температуре в помещении 40°C, что выше требований стандарта (35°C)
- все компоненты шинопровода (прямые элементы, углы) на одном конце снабжены соединением типа «моноблок», а на другом – крышкой соединения (IP55), что обеспечивает быстрый и простой монтаж.



Высотные здания



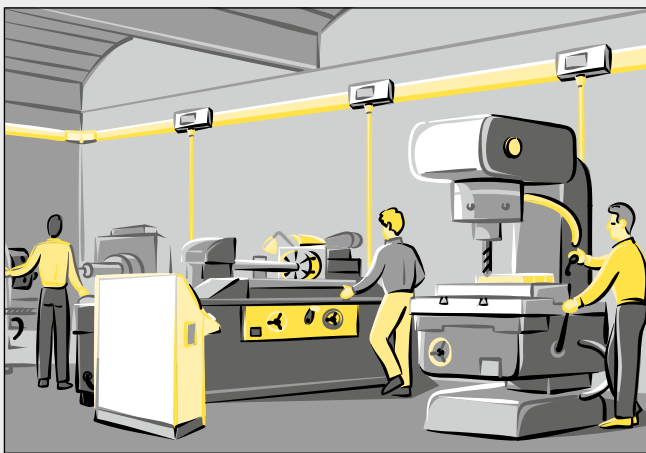
Цеха



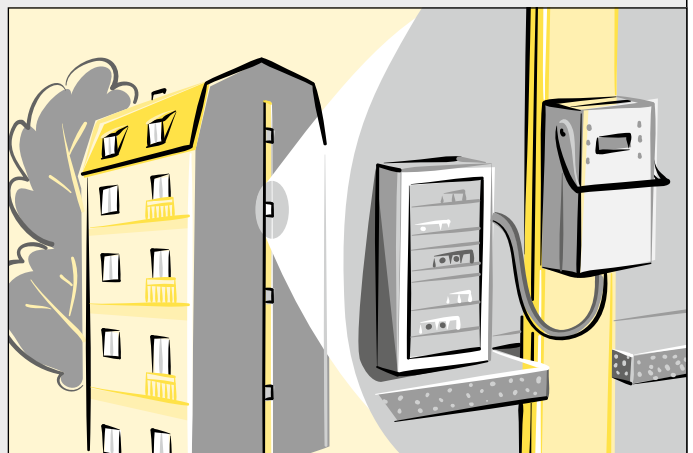
■ ПРЯМЫЕ ЭЛЕМЕНТЫ

Прямые элементы шинопроводов MR обладают следующими особенностями:

- Кожух из оцинкованной по способу Сендзимира стали высокого качества используется в качестве проводника защитного заземления (PE).
- Габаритные размеры от 75 до 135 x 196 мм.
- Окрашенный кожух – по заказу.
- Количество проводников: 4 одинакового сечения (3L+N) и кожухом в качестве PE, или 5 для MRfull (3L+N+FE+PE); проводники изготавливаются из алюминия или электролитической меди чистой 99,9 %.
- Усиленные стекловолокном пластмассовые разделительные перегородки между проводниками обладают классом огнестойкости V1 согласно UL94, и выдерживают испытание раскаленной нитью в соответствии с МЭК 60695-2-10.
- Точки отвода для установки втычных отводных блоков расположены через каждый метр с обеих сторон шинопровода (3+3 точки на каждые 3 м); точки отвода открываются и закрываются автоматически при установке и снятии отводного блока.
- Электрическое соединение типа «моноблок» с посеребренными контактами позволяет быстро и надежно соединять проводники фаз и PE. «Моноблок» имеет болт со срывной головкой, что гарантирует правильное усилие затяжки и надежное долговременное соединение.
- При условии установки крышек на точки отвода все компоненты и аксессуары серии MR обладают степенью защиты IP55. Без крышек точек отвода шинопроводы обладают степенью защиты IP52, если они установлены на ребро, или IP40, если они установлены плашмя (точками отвода вверх).
- Огнестойкость шинопровода в сборе соответствует требованиям стандарта МЭК 60332-3.



Цеха с оборудованием средней мощности



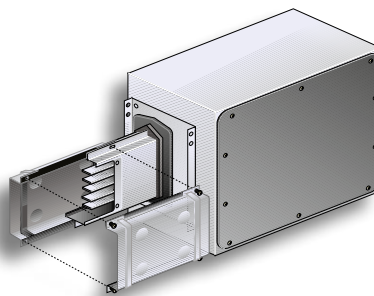
Вертикальное поэтажное распределение

MR

Техническое описание

■ БЛОКИ ПОДАЧИ ПИТАНИЯ

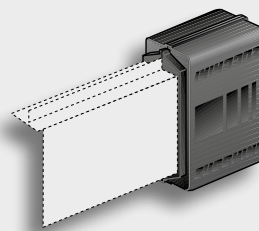
Служат для подключения трассы MR к кабельной линии или непосредственно к электrorаспределительному щиту. К винтовым зажимам блоков на 160 и 250 А можно подсоединять жилы сечением до 150 мм²; при более высоких номинальных токах на жилы требуется надевать кабельные наконечники, которые подсоединяются к поставляемым в комплекте клеммам. В серию MR входит центральный блок подачи питания и блок подачи питания с выключателем-разъединителем, позволяющим отключать линию для выполнения обслуживания или изменения схемы.



Блок подачи питания

■ ТОРЦЕВАЯ ЗАГЛУШКА

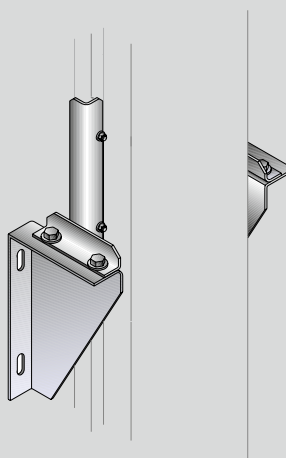
Обеспечивает степень защиты IP55 на конце линии питания.



Торцевая заглушка

■ ЭЛЕМЕНТЫ КРЕПЛЕНИЯ

Имеются крепежные элементы для всех возможных случаев крепления шинопровода – на стену, к потолку, к балкам и т.д. Шинопровод крепится или непосредственно кронштейном подвеса, или с использованием различных опорных элементов.



Вертикальный кронштейн подвеса

■ ОТВОДНЫЕ БЛОКИ

Предназначены для подачи питания на трехфазные нагрузки с номинальным током от 16 до 1000 А. Блоки делятся на две основных категории:

1) Втычные отводные блоки (16 – 630 А):

- При нагрузке до 32 А могут устанавливаться и сниматься под напряжением.
- Блоки 63 – 630 А оборудованы сблокированным с крышкой выключателем, отключающим ток при открывании крышки.
- Для большей безопасности при выполнении работ по обслуживанию нагрузки крышка блока может быть заблокирована навесным замком в открытом (разомкнутом) положении.
- Контакт защитного заземления (РЕ) замыкается первым при установке блока в точку отвода, и размыкается последним при его снятии.
- Все изолирующие пластмассовые детали успешно выдержали испытание раскаленной нитью в соответствии с МЭК 60695-2-1, и обладают классом огнестойкости V2 согласно UL94.
- В стандартном исполнении степень защиты IP55 обеспечивается без использования дополнительных элементов.

• Версии выпускаемых отводных блоков:

- с тремя держателями предохранителей
- с рейкой DIN для модульных автоматических выключателей серии DX производства Legrand
- с розетками типа EEC и Schuko (немецкий стандарт)
- с держателем предохранителя и выключателем-разъединителем категории AC23
- для установки автоматических выключателей в литом корпусе.

2) Отводные блоки болтового типа (630 – 1000 А):

- Очень простой, быстрый и надежный монтаж.
- Высокий номинальный ток.
- Надежное закрепление на шинопроводе с помощью такого же, как у прямых элементов, соединения «моноблок».
- Блоки снимаются только при отключении питания от трассы шинопровода.
- Версии выпускаемых блоков подачи питания:
 - с держателем предохранителя и выключателем-разъединителем категории AC23
 - с автоматическими выключателями в литом корпусе.



Отводной блок с возможностью установки модульных автоматических выключателей



Отводной блок с встроенным выключателем-разъединителем

Элементы трассы и дополнительные принадлежности

Компания Zucchini поставляет различные элементы, позволяющие удовлетворить любые требования по монтажу шинопроводов:

- а) Углы (90°). Позволяют изменять направление трассы по вертикали и горизонтали. Система быстрого соединения такая же, как у прямых элементов. Стандартная степень защиты IP55.
- б) Т-образные, Х-образные элементы, а также двойные углы (Z-образные). Стандартная степень защиты IP55.
- в) Прямые элементы с огнепреградительными барьерами (внутренними и внешними) S120 (сертифицированная огнестойкость – 120 мин.). Лабораторные испытания согласно стандартам DIN 4102-9 и EN 1366-3 подтвердили, что при правильной установке данные элементы сохраняют огнезащитные свойства стен.

г) Прямые элементы с пятью точками отвода с одной стороны, идеально подходящие для вертикального распределения или для применений с большим количеством отводов.

д) Прямые элементы без точек отвода, предназначенные только для передачи электроэнергии. Преимущества трассы MR особенно видны в вертикальных установках (для поэтажного распределения), поскольку при этом не нужно использовать специальные элементы для осевой блокировки и компенсации теплового расширения. Обе эти функции выполняет соединение типа «моноблок».



Крышка соединения IP55

Прямые элементы с точками отвода через каждые 1000 мм с обеих сторон

Кронштейн подвеса

Отводной блок

■ ЭЛЕМЕНТЫ ЛИНИИ



Металлический торцевой блок подачи питания



Блок подачи питания от трансформатора или щита



Горизонтальный угол



Вертикальный угол



Отводные блоки с зажимами для подсоединения кабелей сечением до 25 мм². Корпус из самозатухающей ударопрочной пластмассы с высокими изоляционными качествами. Втычные блоки могут устанавливаться или извлекаться когда шинопровод находится под напряжением.

Предустановленная крышка соединения элементов.

Блок подачи питания.



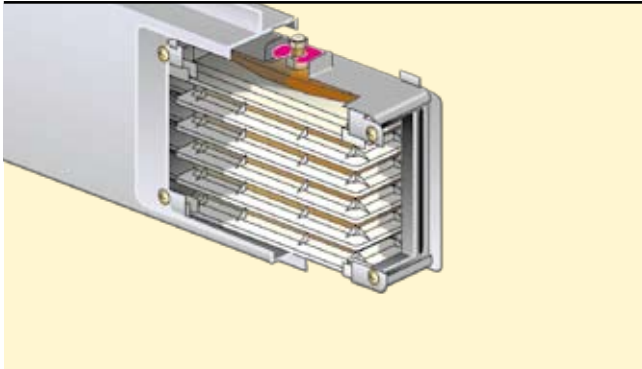
Торцевая заглушка

Крышка точки отвода IP55 (аксессуар)

Отводной блок

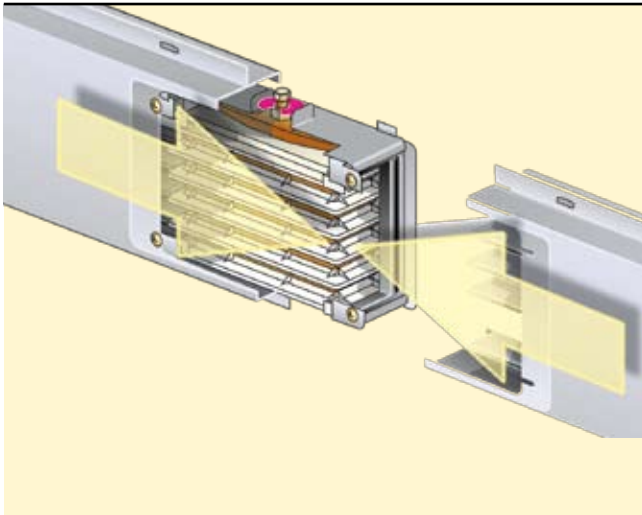
Отводной блок с крышкой-размыкателем

Особенности



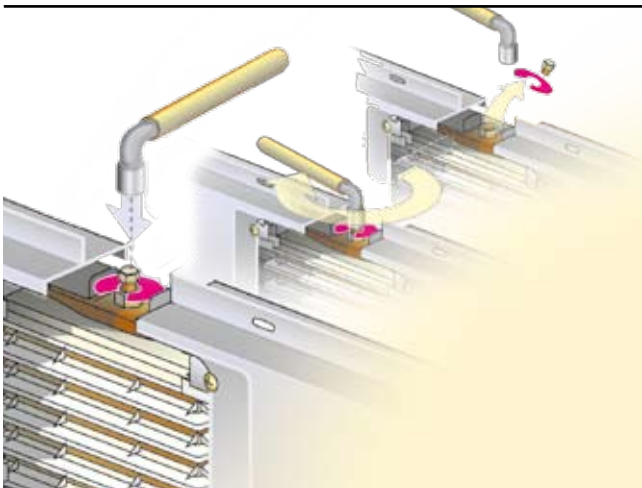
ПРЕДВАРИТЕЛЬНО УСТАНОВЛЕННОЕ СОЕДИНЕНИЕ ТИПА «МОНОБЛОК»

Все элементы трассы шинпровода (прямые элементы, углы и т.д.) поставляются вместе с установленным на заводе соединением типа «моноблок». Подобная система обеспечивает быструю установку и легкость в обслуживании и хранении.



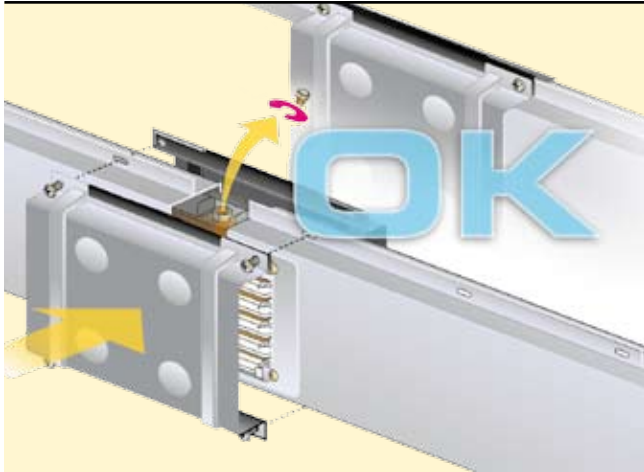
ОЧЕНЬ БЫСТРЫЙ МОНТАЖ

Соединение типа «моноблок» и болт со срывной головкой обеспечивают очень быструю сборку элементов трассы шинпровода.



ДИНАМОМЕТРИЧЕСКОЕ СОЕДИНЕНИЕ ТИПА «МОНОБЛОК»

Затягивание «динамометрического» болта на соединении «моноблок» до срыва его головки обеспечивает электрическое соединение элементов. Срыв головки гарантирует долговременную надежность и безопасность работы. При повторном использовании моноблока следует затянуть второй болт динамометрическим ключом со следующими настройками: 34 Нм (алюминиевые шины до 315 А, медные – до 400 А) или 55 Нм (алюминиевые шины до 800 А, медные – до 1000 А).



ЗАЩИТНЫЕ КРЫШКИ

Если соединение типа «моноблок» не затянуто должным образом, головка динамометрического болта не допустит механического соединения до конца. Крышки соединений и уплотнения защищают элемент во время транспортировки и хранения, и будучи установленными, обеспечивают механическую прочность и степень защиты.



СТЕПЕНЬ ЗАЩИТЫ «IP»

Шинопровод MR в положении «на ребро» обеспечивает степень защиты IP52. Простым добавлением аксессуаров типа «крышка точки отвода» степень защиты повышается до IP55.



ПРЕВОСХОДНОЕ СОПРОТИВЛЕНИЕ ОГНЮ

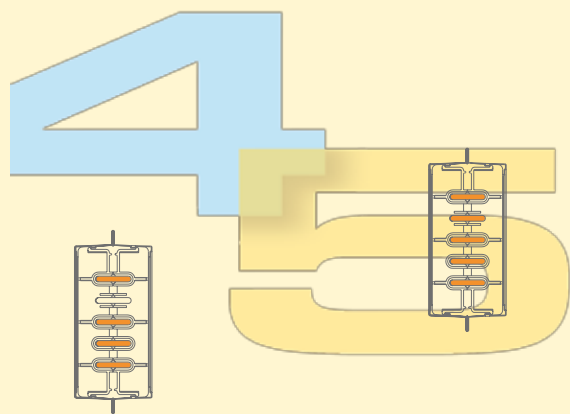
Шинопровод MR имеет в своем составе огнестойкие элементы «огнепреградительный барьер» (S120 согласно стандарту DIN - 4102 - 9), которые гарантируют, что шинопровод будет функционировать в условиях пожара (E120 согласно стандарту DIN 4102 - 12). Пожарная нагрузка шинопровода MR чрезвычайно мала по сравнению с количеством пластика, необходимых для изоляции кабелей такой же мощности.

Особенности



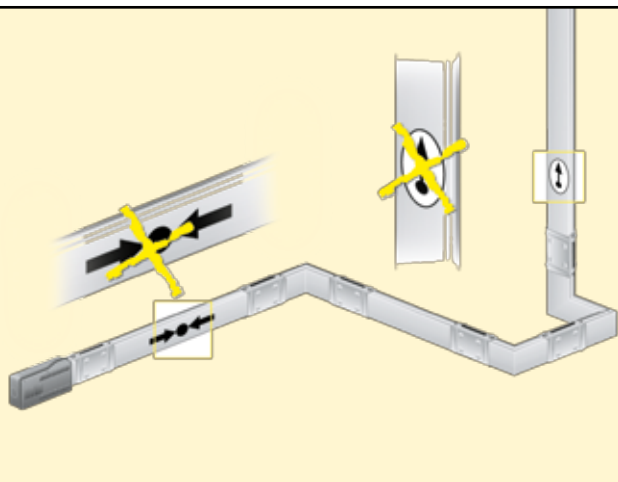
ТЕСТ СПИРАЛЬЮ НАКАЛИВАНИЯ

Все применяемые пластмассы выдержали испытание спиралью накаливания (в соответствии со стандартом МЭК 60439-2).



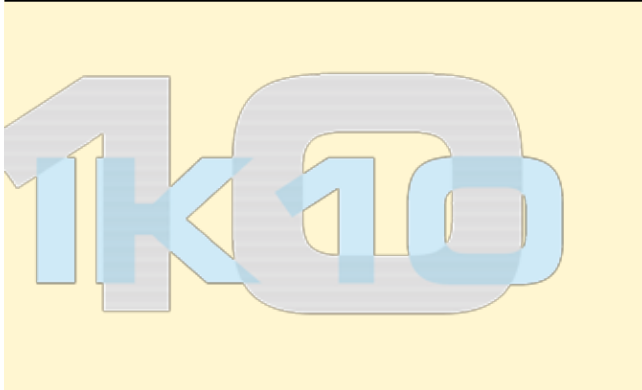
ТИПЫ

Шинопровод MR имеет 4 проводника одинакового сечения (3L+N), а кожух является проводником защитного заземления (PE). Шинопровод MRf (full – полный) имеет 5 проводников одинакового сечения (3L+N+FE+PE). Шинопроводы MR и MRf имеют кожух из оцинкованной стали, который по запросу может быть окрашен (необходимо указать код цвета RAL при заказе).



ПРОСТОЙ И НАДЕЖНЫЙ

Соединение типа «моноблок» обеспечивает компенсацию теплового расширения проводников, таким образом отпадает необходимость использования специальных компенсирующих элементов, даже в относительно длинных трассах. Если шинопровод установлен вертикально (поэтажное распределение) не нужно использовать элементы осевой блокировки, поскольку «моноблок» препятствует скольжению проводников.



МАКСИМАЛЬНАЯ ПРОЧНОСТЬ

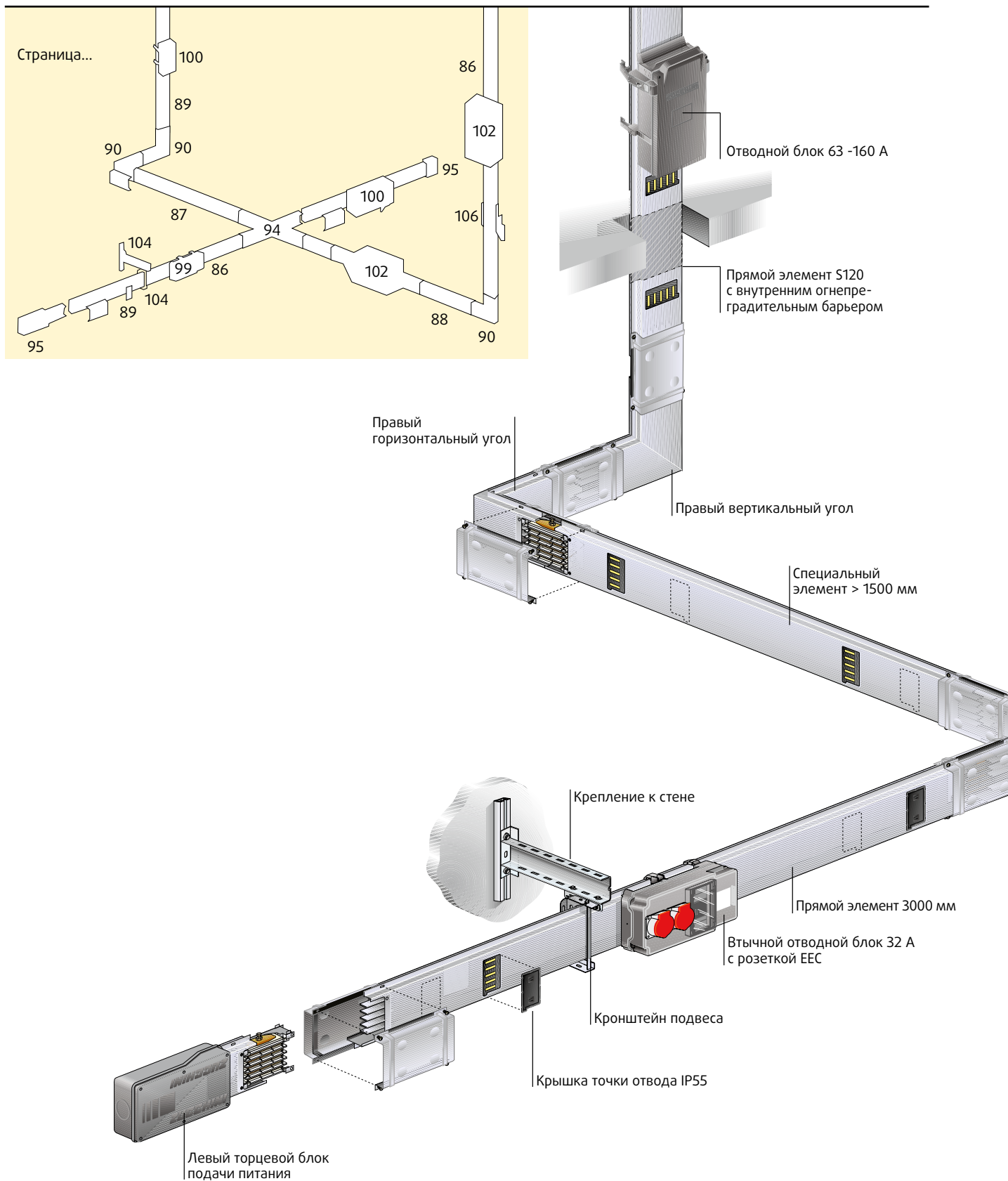
Шинопроводы серии MR разрабатывались для тяжелых производственных условий. Степень защиты от ударов кожуха шинопровода MR максимальна для стандарта МЭК 60068-2-62: IК10.

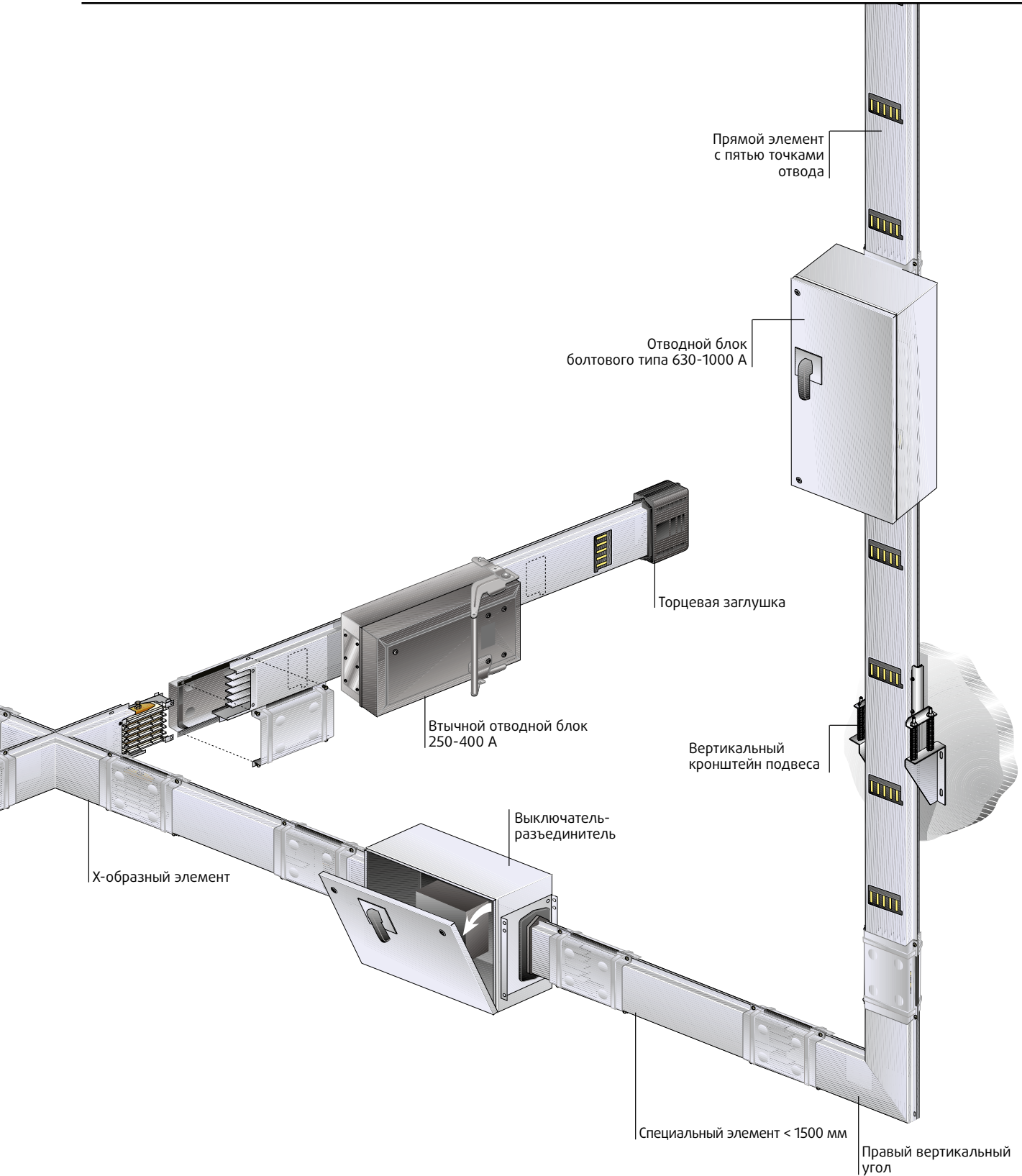


НОМИНАЛЬНЫЙ ТОК В ЗАВИСИМОСТИ ОТ МАТЕРИАЛА ПРОВОДНИКОВ

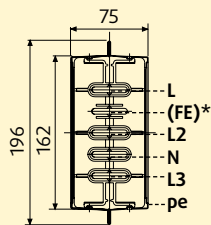
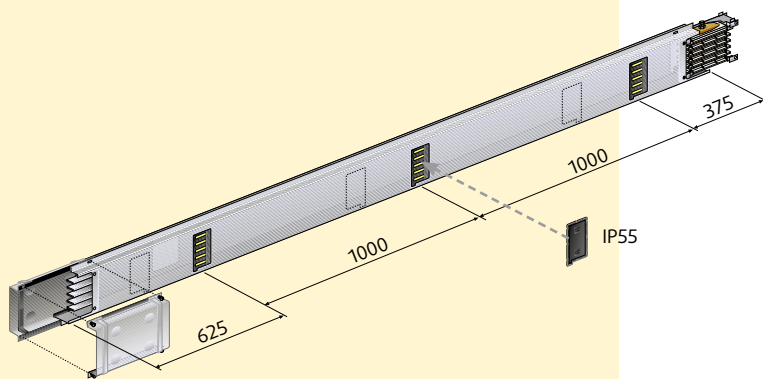
Алюминий	160	250	315	400	500	630	800	-
Медь	-	250	315	400	-	630	800	1000

Иллюстрированное оглавление

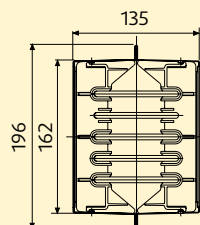




Компоненты шинпровода



160-315A Алюминий
250-400А Медь



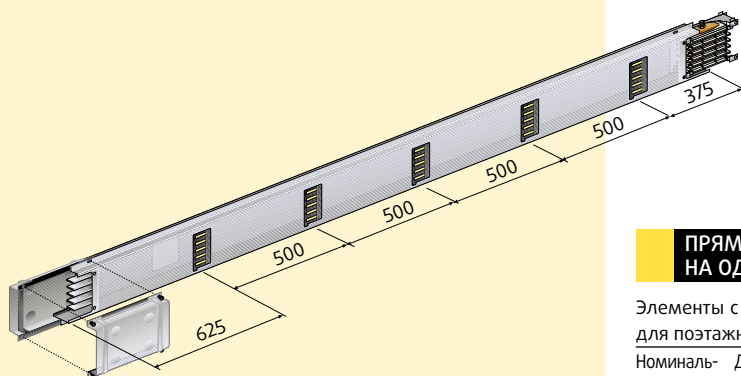
400-800А Алюминий
630-1000А Медь

* только для шинпровода MRf

ПРЯМЫЕ ЭЛЕМЕНТЫ ДЛИНОЙ 3 М С ТОЧКАМИ ОТВОДА 3+3 (НА ОБЕИХ СТОРОНАХ)

Прямой элемент с фиксированными точками отвода.

Номинальный ток, А	Длина, м	Кол-во отводов	Кат. №	Масса, кг	
				Алюминий	Медь
160	3000	3 + 3	5040 01 01	19.9	-
250	3000	3 + 3	5040 01 02	20.9	5540 01 02
315	3000	3 + 3	5040 01 03	22.8	5540 01 03
400	3000	3 + 3	5040 01 04	33.8	5540 01 04
500	3000	3 + 3	5040 01 08	37.5	
630	3000	3 + 3	5040 01 05	41.7	5540 01 05
800	3000	3 + 3	5040 01 06	44.3	5540 01 06
1000	3000	3 + 3			5540 01 07



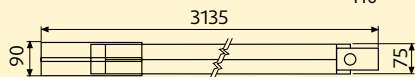
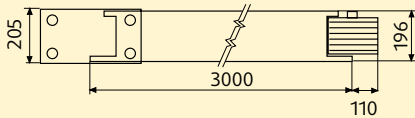
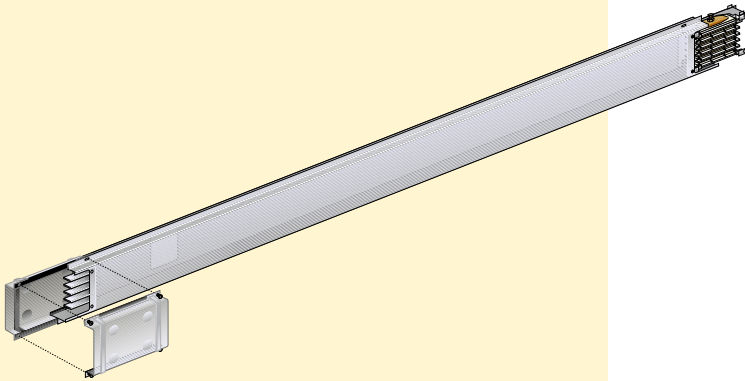
ПРЯМЫЕ ЭЛЕМЕНТЫ ДЛИНОЙ 3 М С 5 ТОЧКАМИ ОТВОДА НА ОДНОЙ СТОРОНЕ

Элементы с точками отвода на одной стороне могут быть использованы для поэтажного распределения (см. стр 107).

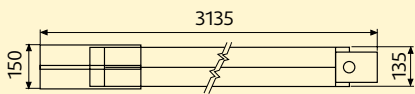
Номинальный ток, А	Длина, м	Кол-во отводов	Кат. №	Масса, кг	
				Алюминий	Медь
160	3000	5 + 0	5040 02 51	19.9	-
250	3000	5 + 0	5040 02 52	20.9	5540 02 52
315	3000	5 + 0	5040 02 53	22.8	5540 02 53
400	3000	5 + 0	5040 02 54	33.8	5540 02 54
500	3000	5 + 0	5040 02 58	37.5	
630	3000	5 + 0	5040 02 55	41.7	5540 02 55
800	3000	5 + 0	5040 02 56	44.3	5540 02 56
1000	3000	5 + 0			5540 02 57

Таблица кодов

	Кол-во проводников	Кожух	Код
MR	4	Оцинкованный	---0---
MRf	5	Оцинкованный	---1---
MR-P	4	Окрашенный	---2---
MRf-P	5	Окрашенный	---3---



160-315 А Алюминий • 250-400 А Медь



400-8000 А Алюминий • 630-1000 А Медь

ПРЯМЫЕ ЭЛЕМЕНТЫ ДЛИНОЙ 3 М БЕЗ ТОЧЕК ОТВОДА

Используются для передачи электроэнергии. Отвод может осуществляться в месте соединения двух элементов (см. «Отводные блоки болтового типа»).

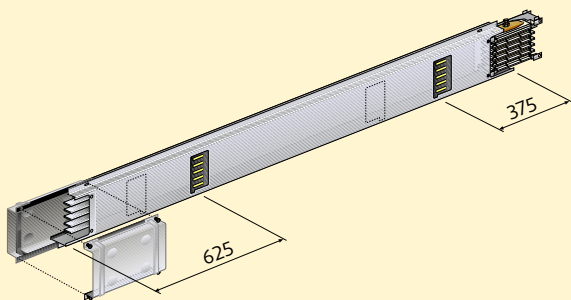
Номинальный ток, А	Длина, м	Кол-во отводов	Кат. №	Масса, кг	
				Алюминий	Медь
160	3000	0	5040 02 41	19.9	-
250	3000	0	5040 02 42	20.9	5540 02 42
315	3000	0	5040 02 43	22.8	5540 02 43
400	3000	0	5040 02 44	33.8	5540 02 44
500	3000	0	5040 02 48	37.5	-
630	3000	0	5040 02 45	41.7	5540 02 45
800	3000	0	5040 02 46	44.3	5540 02 46
1000	3000	0	-	-	5540 02 47

ПРЯМЫЕ ЭЛЕМЕНТЫ ДЛИНОЙ 1501-2999 ММ С 2+2 ТОЧКАМИ ОТВОДА

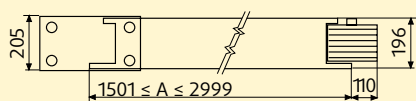
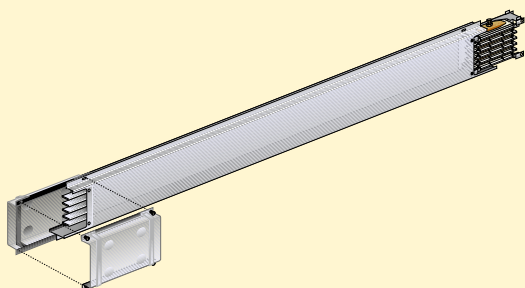
Прямой элемент с фиксированными точками отвода.

Номинальный ток, А	Длина, м	Кол-во отводов	Кат. №	Масса, кг	
				Алюминий	Медь
160	1501-2999	2 + 2	5040 01 51	13.6	-
250	1501-2999	2 + 2	5040 01 52	14.1	5540 01 52
315	1501-2999	2 + 2	5040 01 53	14.9	5540 01 53
400	1501-2999	2 + 2	5040 01 54	23.3	5540 01 54
500	1501-2999	2 + 2	5040 01 58	25.2	-
630	1501-2999	2 + 2	5040 01 55	26.9	5540 01 55
800	1501-2999	2 + 2	5040 01 56	28.0	5540 01 56
1000	1501-2999	2 + 2	-	-	5540 01 57

⚠ При заказе следует указать требуемую длину (методика измерения указана на стр. 106).



Компоненты шинпровода



160-315 А Алюминий • 250-400 А Медь



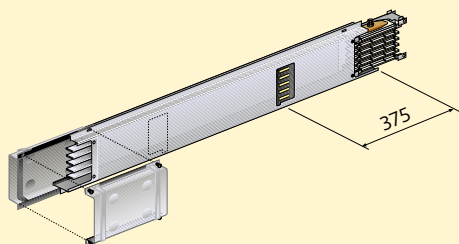
400-800 А Алюминий • 630-1000 А Медь

ПРЯМЫЕ ЭЛЕМЕНТЫ ДЛИНОЙ 1501-2999 ММ БЕЗ ТОЧЕК ОТВОДА

Используются для передачи электроэнергии. Отвод может осуществляться в месте соединения двух элементов (см. «Отводные блоки болтового типа»).

Номинальный ток, А	Длина, м	Кол-во отводов	Кат. №	Масса, кг	Кат. №	Масса, кг
				Алюминий		Медь
160	1501-2999	0	5040 01 21	13.6	-	-
250	1501-2999	0	5040 01 22	14.1	5540 01 22	16.5
315	1501-2999	0	5040 01 23	14.9	5540 01 23	17.7
400	1501-2999	0	5040 01 24	23.3	5540 01 24	22.0
500	1501-2999	0	5040 01 28	25.2		
630	1501-2999	0	5040 01 25	26.9	5540 01 25	34.3
800	1501-2999	0	5040 01 26	28.0	5540 01 26	42.2
1000	1501-2999	0			5540 01 27	47.8

⚠ При заказе следует указать требуемую длину (методика измерения указана на стр. 106).

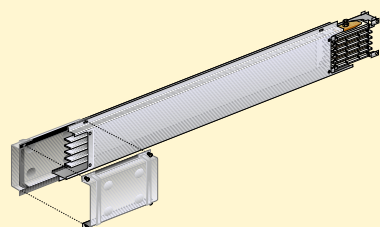


ПРЯМЫЕ ЭЛЕМЕНТЫ ДЛИНОЙ 1000-2999 ММ С 1+1 ТОЧКАМИ ОТВОДА

Прямой элемент с фиксированными точками отвода.

Номинальный ток, А	Длина, м	Кол-во отводов	Кат. №	Масса, кг	Кат. №	Масса, кг
				Алюминий		Медь
160	1000-1500	1 + 1	5040 01 41	13.6	-	-
250	1000-1500	1 + 1	5040 01 42	14.1	5540 01 42	16.5
315	1000-1500	1 + 1	5040 01 43	14.9	5540 01 43	17.7
400	1000-1500	1 + 1	5040 01 44	23.3	5540 01 44	22.0
500	1000-1500	1 + 1	5040 01 48	25.2		
630	1000-1500	1 + 1	5040 01 45	26.9	5540 01 45	34.3
800	1000-1500	1 + 1	5040 01 46	28.0	5540 01 46	42.2
1000	1000-1500	1 + 1			5540 01 47	47.8

⚠ При заказе следует указать требуемую длину (методика измерения указана на стр. 106).

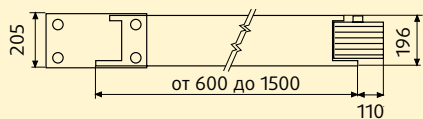


ПРЯМЫЕ ЭЛЕМЕНТЫ ДЛИНОЙ 600-1500 ММ БЕЗ ТОЧЕК ОТВОДА

Используются для передачи электроэнергии. Отвод может осуществляться в месте соединения двух элементов (см. «Отводные блоки болтового типа»).

Номинальный ток, А	Длина, м	Кол-во отводов	Кат. №	Масса, кг	Кат. №	Масса, кг
				Алюминий		Медь
160	600-1500	0	5040 01 11	13.6	-	-
250	600-1500	0	5040 01 12	14.1	5540 01 12	16.5
315	600-1500	0	5040 01 13	14.9	5540 01 13	17.7
400	600-1500	0	5040 01 14	23.3	5540 01 14	22.0
500	600-1500	0	5040 01 18	25.2		
630	600-1500	0	5040 01 15	26.9	5540 01 15	34.3
800	600-1500	0	5040 01 16	28.0	5540 01 16	42.2
1000	600-1500	0			5540 01 17	47.8

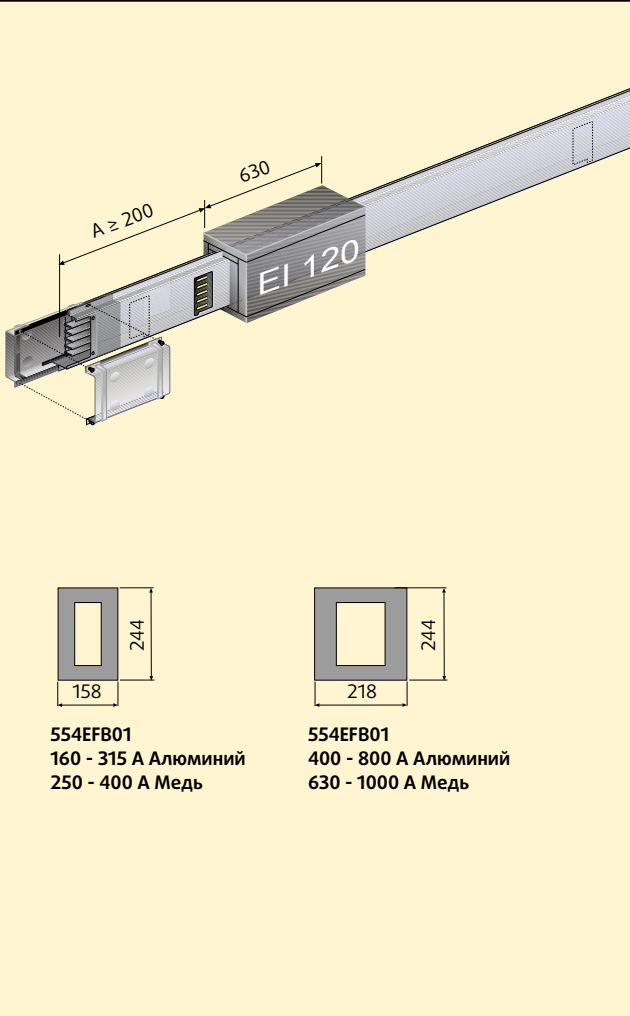
⚠ При заказе следует указать требуемую длину (методика измерения указана на стр. 106).



160-315А Алюминий • 250-400А Медь



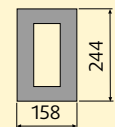
400-800 А Алюминий • 63-1000 А Медь



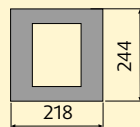
ОГНЕОГРАДИТЕЛЬНЫЙ БАРЬЕР EI120

При заказе укажите длину элемента A = ... мм, который должен быть оборудован огнепреградительным барьером.

	Алюминий		Медь	
	внешний	внутренний	внешний	внутренний
160	554EFB01	554IFB01		
250	554EFB01	554IFB02	554EFB01	554IFB01
315	554EFB01	554IFB03	554EFB01	554IFB02
400	554EFB02	554IFB04	554EFB01	554IFB05
500	554EFB02	554IFB06		
630	554EFB02	554IFB07	554EFB02	554IFB04
800	554EFB02	554IFB08	554EFB02	554IFB06
1000			554EFB02	554IFB07



554EFB01
160 - 315 А Алюминий
250 - 400 А Медь



554IFB01
400 - 800 А Алюминий
630 - 1000 А Медь

	Кол-во проводников	Код
MR	4	-----0-
MRf	5	-----1-

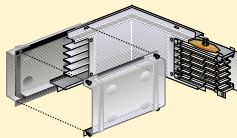
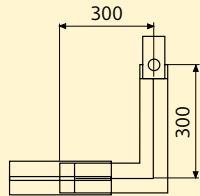
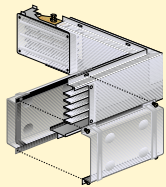
! При заказе необходимо указать положение внутреннего огнепреградительного барьера. Порядок выполнения измерений показан на рисунке. Длина внутреннего огнепреградительного барьера – 630 мм.

КРЫШКА ТОЧКИ ОТВОДА IP55

Для всех шинопроводов серии MR.

Кат. №	Масса, кг
50403601	0.10

Элементы изменения направления

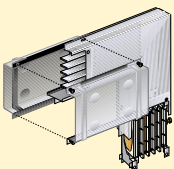
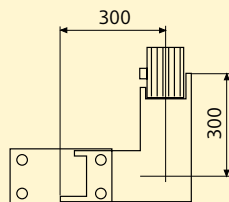
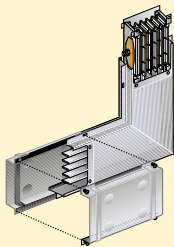


ГОРИЗОНТАЛЬНЫЙ УГОЛ (300+300 ММ) ПРАВЫЙ

Номинальный ток, А	Кат. №	Масса, кг	
		Алюминий	Медь
160	5040 03 01	8.1	
250	5040 03 02	8.2	5540 03 02 16.5
315	5040 03 03	8.4	5540 03 03 17.7
400	5040 03 04	14.5	5540 03 04 22.0
500	5040 03 08	14.9	
630	5040 03 05	15.4	5540 03 05 34.3
800	5040 03 06	15.7	5540 03 06 42.2
1000			5540 03 07 47.8

ГОРИЗОНТАЛЬНЫЙ УГОЛ (300+300 ММ) ЛЕВЫЙ

Номинальный ток, А	Кат. №	Масса, кг	
		Алюминий	Медь
160	5040 03 11	8.1	
250	5040 03 12	8.2	5540 03 12 9.2
315	5040 03 13	8.4	5540 03 13 9.6
400	5040 03 14	14.5	5540 03 14 11.0
500	5040 03 18	14.9	
630	5040 03 15	15.4	5540 03 15 18.7
800	5040 03 16	15.7	5540 03 16 21.4
1000			5540 03 17 23.3



ВЕРТИКАЛЬНЫЙ УГОЛ (300+300 ММ) ПРАВЫЙ

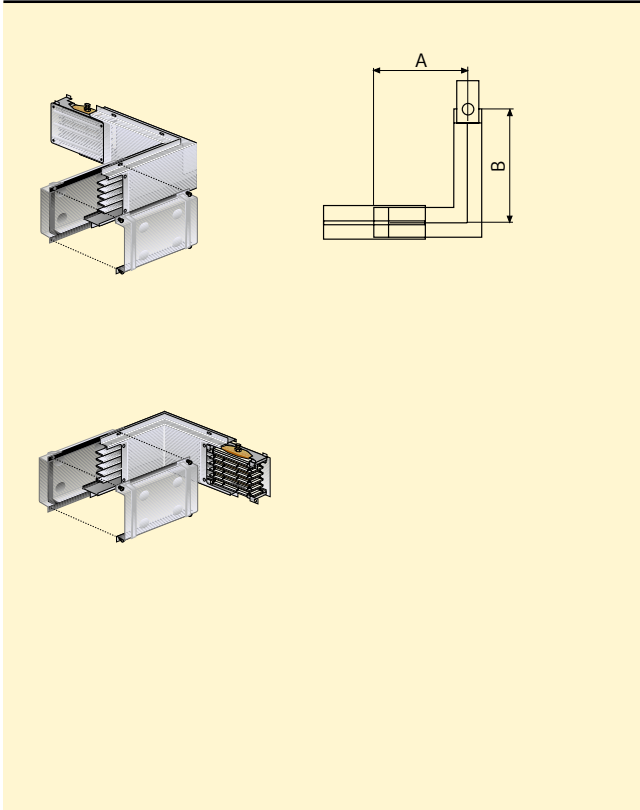
Номинальный ток, А	Кат. №	Масса, кг	
		Алюминий	Медь
160	5040 04 01	8.1	
250	5040 04 02	8.2	5540 04 02 9.2
315	5040 04 03	8.4	5540 04 03 9.6
400	5040 04 04	14.5	5540 04 04 11.0
500	5040 04 08	14.9	
630	5040 04 05	15.4	5540 04 05 18.7
800	5040 04 06	15.7	5540 04 06 21.4
1000			5540 04 07 23.3

ВЕРТИКАЛЬНЫЙ УГОЛ (300+300 ММ) ЛЕВЫЙ

Номинальный ток, А	Кат. №	Масса, кг	
		Алюминий	Медь
160	5040 04 11	8.1	
250	5040 04 12	8.2	5540 04 12 9.2
315	5040 04 13	8.4	5540 04 13 9.6
400	5040 04 14	14.5	5540 04 14 11.0
500	5040 04 18	14.9	
630	5040 04 15	15.4	5540 04 15 18.7
800	5040 04 16	15.7	5540 04 16 21.4
1000			5540 04 17 23.3

Таблица кодов

	Кол-во проводников	Кожух	Код
MR	4	Оцинкованный	---0---
MRf	5	Оцинкованный	---1---
MR-P	4	Окрашенный	---2---
MRf-P	5	Окрашенный	---3---



СПЕЦИАЛЬНЫЙ ГОРИЗОНТАЛЬНЫЙ УГОЛ ПРАВЫЙ

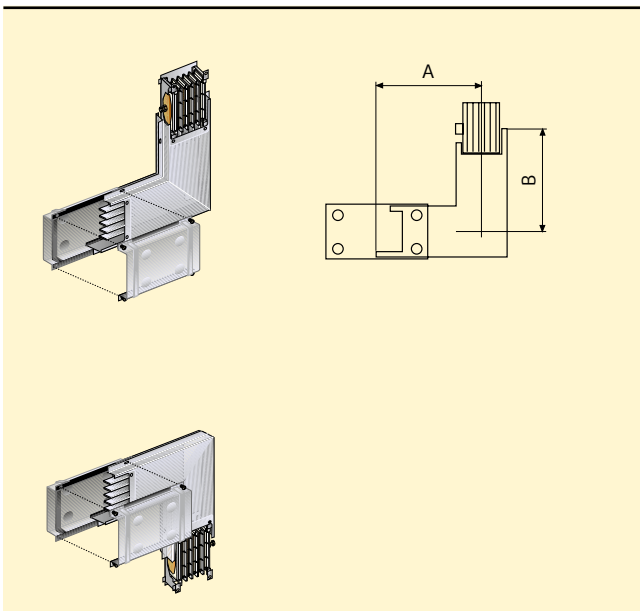
Номинальный ток, А	Кат. №	
	Алюминий	Медь
60	5040 03 21	
250	5040 03 22	5540 03 22
315	5040 03 23	5540 03 23
400	5040 03 24	5540 03 24
500	5040 03 28	
630	5040 03 25	5540 03 25
800	5040 03 26	5540 03 26
1000		5540 03 27

СПЕЦИАЛЬНЫЙ ГОРИЗОНТАЛЬНЫЙ УГОЛ ЛЕВЫЙ

Номинальный ток, А	Кат. №	
	Алюминий	Медь
160	5040 03 31	
250	5040 03 32	5540 03 32
315	5040 03 33	5540 03 33
400	5040 03 34	5540 03 34
500	5040 03 38	
630	5040 03 35	5540 03 35
800	5040 03 36	5540 03 36
1000		5540 03 37

Размеры, мм
 Мин. Макс.
 $250 \leq A \leq 900$
 $250 \leq B \leq 900$

При заказе следует указать требуемую длину (методика измерения указана на стр. 106).



СПЕЦИАЛЬНЫЙ ВЕРТИКАЛЬНЫЙ УГОЛ ПРАВЫЙ

Номинальный ток, А	Кат. №	
	Алюминий	Медь
160	5040 04 21	
250	5040 04 22	5540 04 22
315	5040 04 23	5540 04 23
400	5040 04 24	5540 04 24
500	5040 04 28	
630	5040 04 25	5540 04 25
800	5040 04 26	5540 04 26
1000		5540 04 27

СПЕЦИАЛЬНЫЙ ВЕРТИКАЛЬНЫЙ УГОЛ ЛЕВЫЙ

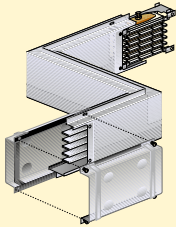
Номинальный ток, А	Кат. №	
	Алюминий	Медь
160	5040 04 31	
250	5040 04 32	5540 04 32
315	5040 04 33	5540 04 33
400	5040 04 34	5540 04 34
500	5040 04 38	
630	5040 04 35	5540 04 35
800	5040 04 36	5540 04 36
1000		5540 04 37

Размеры, мм
 Мин. Макс.
 $300 \leq A \leq 900$
 $300 \leq B \leq 900$

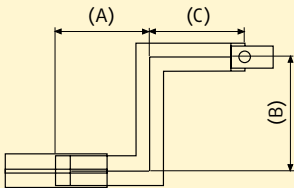
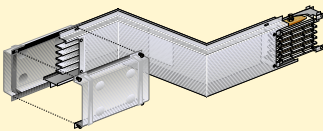
При заказе следует указать требуемую длину (методика измерения указана на стр. 106).

Компоненты шинпровода Двойные углы

Правый + Левый



Левый + Правый



Размеры, мм
Мин. Макс.
 $250 \leq A, B, C \leq 900$

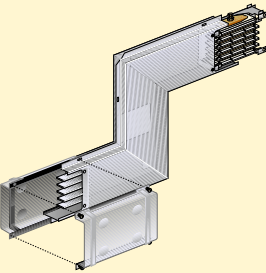
ДВОЙНОЙ ГОРИЗОНТАЛЬНЫЙ УГОЛ (ПРАВЫЙ + ЛЕВЫЙ)

Номинальный ток, А	Кат. №	Масса, кг	
		Алюминий	Медь
160	5040 03 41	10.29	
250	5040 03 42	10.55	5540 03 42 12.23
315	5040 03 43	11.06	5540 03 43 12.97
400	5040 03 44	18.37	5540 03 44 15.72
500	5040 03 48	19.50	
630	5040 03 45	20.55	5540 03 45 25.77
800	5040 03 46	21.20	5540 03 46 30.88
1000			5540 03 47 34.55

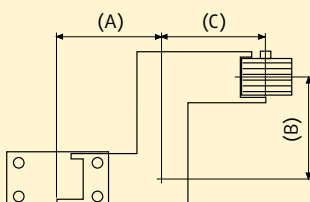
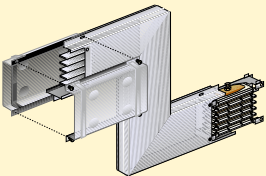
ДВОЙНОЙ ГОРИЗОНТАЛЬНЫЙ УГОЛ (ЛЕВЫЙ + ПРАВЫЙ)

Номинальный ток, А	Кат. №	Масса, кг	
		Алюминий	Медь
160	5040 03 51	10.29	
250	5040 03 52	10.55	5540 03 52 12.23
315	5040 03 53	11.06	5540 03 53 12.97
400	5040 03 54	18.37	5540 03 54 15.72
500	5040 03 58	19.50	
630	5040 03 55	20.55	5540 03 55 25.77
800	5040 03 56	21.20	5540 03 56 30.88
1000			5540 03 57 34.55

Правый + Левый



Левый + Правый



Размеры, мм
Мин. Макс.
 $300 \leq A, B, C \leq 900$



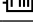
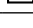
ДВОЙНОЙ ВЕРТИКАЛЬНЫЙ УГОЛ (ПРАВЫЙ + ЛЕВЫЙ)

Номинальный ток, А	Кат. №	Масса, кг	
		Алюминий	Медь
160	5040 04 41	10.29	
250	5040 04 42	10.55	5540 04 42 12.23
315	5040 04 43	11.06	5540 04 43 12.97
400	5040 04 44	18.37	5540 04 44 15.72
500	5040 04 48	19.50	
630	5040 04 45	20.55	5540 04 45 25.77
800	5040 04 46	21.20	5540 04 46 30.88
1000			5540 04 47 34.55

ДВОЙНОЙ ВЕРТИКАЛЬНЫЙ УГОЛ (ЛЕВЫЙ + ПРАВЫЙ)

Номинальный ток, А	Кат. №	Масса, кг	
		Алюминий	Медь
160	5040 04 51	10.29	
250	5040 04 52	10.55	5540 04 52 12.23
315	5040 04 53	11.06	5540 04 53 12.97
400	5040 04 54	18.37	5540 04 54 15.72
500	5040 04 58	19.50	
630	5040 04 55	20.55	5540 04 55 25.77
800	5040 04 56	21.20	5540 04 56 30.88
1000			5540 04 57 34.55

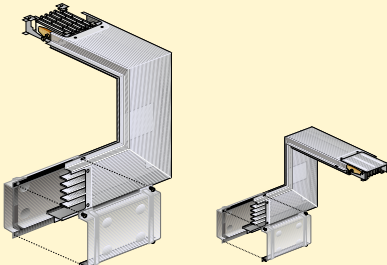
Таблица кодов

	Кол-во проводников	Кожух	Код
MR	 4	Оцинкованный	---0---
MRf	 5	Оцинкованный	---1---
MR-P	 4	Окрашенный	---2---
MRf-P	 5	Окрашенный	---3---

ДВОЙНОЙ ВЕРТИКАЛЬНЫЙ УГОЛ + ГОРИЗОНТАЛЬНЫЙ УГОЛ

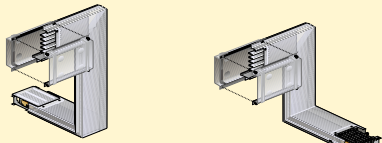
Номинальный ток, А	Тип 1	Тип 2	Тип 3	Тип 4	Масса, кг
Алюминий					
160	5040 05 01	5040 05 11	5040 05 21	5040 05 31	10.29
250	5040 05 02	5040 05 12	5040 05 22	5040 05 32	10.55
315	5040 05 03	5040 05 13	5040 05 23	5040 05 33	11.06
400	5040 05 04	5040 05 14	5040 05 24	5040 05 34	18.37
500	5040 05 08	5040 05 18	5040 05 28	5040 05 38	19.50
630	5040 05 05	5040 05 15	5040 05 25	5040 05 35	20.55
800	5040 05 06	5040 05 16	5040 05 26	5040 05 36	21.20

Номинальный ток, А	Тип 1	Тип 2	Тип 3	Тип 4	Масса, кг
Медь					
250	5540 05 02	5540 05 12	5540 05 22	5540 05 32	12.23
315	5540 05 03	5540 05 13	5540 05 23	5540 05 33	12.97
400	5540 05 04	5540 05 14	5540 05 24	5540 05 34	15.72
630	5540 05 05	5540 05 15	5540 05 25	5540 05 35	25.77
800	5540 05 06	5540 05 16	5540 05 26	5540 05 36	30.88
1000	5540 05 07	5540 05 17	5540 05 27	5540 05 37	34.55



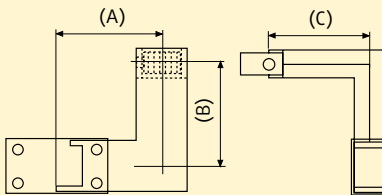
DX + DX (Тип 1)

DX + SX (Тип 2)



SX + DX (Тип 3)

SX + SX (Тип 4)

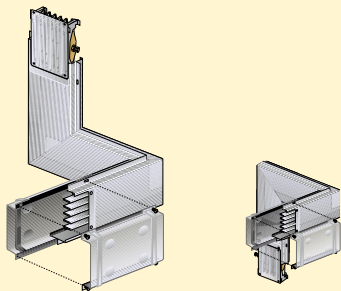


Размеры, мм
Мин. Макс.
300 ≤ A, B, C ≤ 900

ДВОЙНОЙ ГОРИЗОНТАЛЬНЫЙ УГОЛ + ВЕРТИКАЛЬНЫЙ УГОЛ

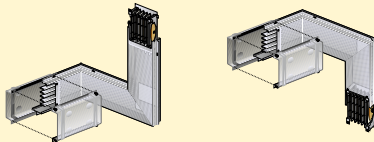
Номинальный ток, А	Тип 1	Тип 2	Тип 3	Тип 4	Масса, кг
Алюминий					
160	5040 06 01	5040 06 11	5040 06 21	5040 06 31	10.29
250	5040 06 02	5040 06 12	5040 06 22	5040 06 32	10.55
315	5040 06 03	5040 06 13	5040 06 23	5040 06 33	11.06
400	5040 06 04	5040 06 14	5040 06 24	5040 06 34	18.37
500	5040 06 08	5040 06 18	5040 06 28	5040 06 38	19.50
630	5040 06 05	5040 06 15	5040 06 25	5040 06 35	20.55
800	5040 06 06	5040 06 16	5040 06 26	5040 06 36	21.20

Номинальный ток, А	Тип 1	Тип 2	Тип 3	Тип 4	Масса, кг
Медь					
250	5540 06 02	5540 06 12	5540 06 22	5540 06 32	12.23
315	5540 06 03	5540 06 13	5540 06 23	5540 06 33	12.97
400	5540 06 04	5540 06 14	5540 06 24	5540 06 34	15.72
630	5540 06 05	5540 06 15	5540 06 25	5540 06 35	25.77
800	5540 06 06	5540 06 16	5540 06 26	5540 06 36	30.88
1000	5540 06 07	5540 06 17	5540 06 27	5540 06 37	34.55



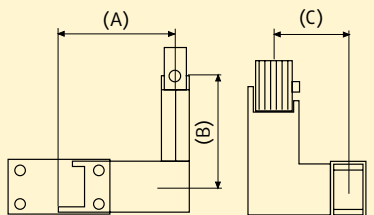
DX + DX (Тип 1)

DX + SX (Тип 2)



SX + DX (Тип 3)

SX + SX (Тип 4)



Размеры, мм
Мин. Макс.
300 ≤ A, B, C ≤ 900

Компоненты шинпровода Двойные углы

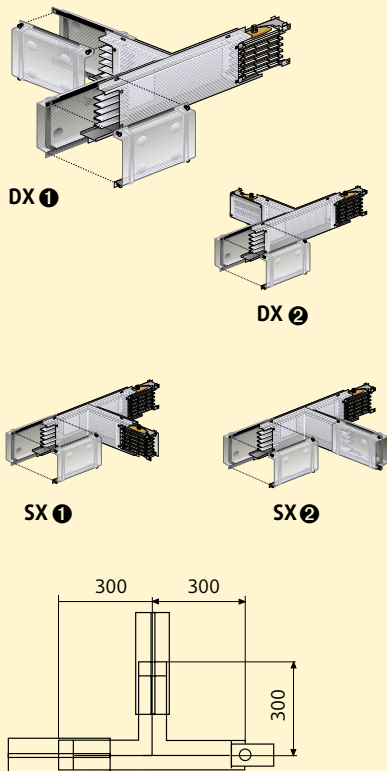


Таблица кодов

	Кол-во проводников	Кожух	Код
MR	4	Оцинкованный	---0---
MRf	5	Оцинкованный	---1---
MR-P	4	Окрашенный	---2---
MRf-P	5	Окрашенный	---3---

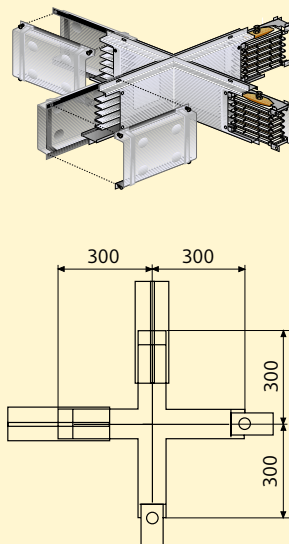
ГОРИЗОНТАЛЬНЫЙ Т-ОБРАЗНЫЙ ЭЛЕМЕНТ (300 + 300 + 300 ММ)

Номиналь-ный ток, А	DX 1	DX 2	SX 1	SX 2	Масса, кг
Алюминий					
160	5040 07 01	5040 07 11	5040 07 21	5040 07 31	11.2
250	5040 07 02	5040 07 12	5040 07 22	5040 07 32	11.4
315	5040 07 03	5040 07 13	5040 07 23	5040 07 33	11.8
400	5040 07 04	5040 07 14	5040 07 24	5040 07 34	18.4
500	5040 07 08	5040 07 18	5040 07 28	5040 07 38	19.5
630	5040 07 05	5040 07 15	5040 07 25	5040 07 35	20.0
800	5040 07 06	5040 07 16	5040 07 26	5040 07 36	20.5

Номиналь-ный ток, А	DX 1	DX 2	SX 1	SX 2	Масса, кг
Медь					
250	5040 07 02	5040 07 12	5040 07 22	5040 07 32	12.8
315	5040 07 03	5040 07 13	5040 07 23	5040 07 33	13.4
400	5040 07 04	5040 07 14	5040 07 24	5040 07 34	15.7
630	5040 07 05	5040 07 15	5040 07 25	5040 07 35	24.4
800	5040 07 06	5040 07 16	5040 07 26	5040 07 36	28.5
1000	5040 07 07	5040 07 17	5040 07 27	5040 07 37	31.3

Различные варианты Т-образных элементов позволяют выполнить любые участки трассы шинпровода. Разница между ними состоит в различии направления отдельных плеч элемента и в положении «моноблока».

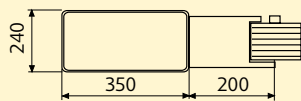
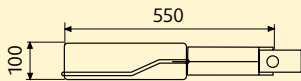
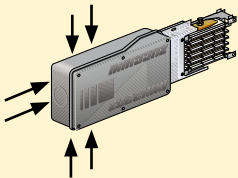
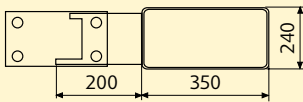
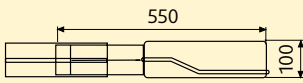
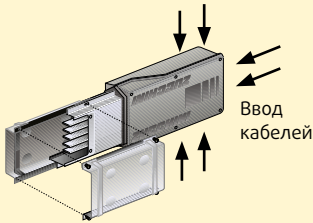
Возможно изготовление по размерам заказчика.



ГОРИЗОНТАЛЬНЫЙ Х-ОБРАЗНЫЙ ЭЛЕМЕНТ (300 + 300 + 300 + 300 ММ)

Номиналь-ный ток, А	Кат. №		Масса, кг
	Алюминий	Медь	
160	5040 30 01		15.5
250	5040 30 02	5040 30 02	17.6
315	5040 30 03	5040 30 03	18.4
400	5040 30 04	5040 30 04	21.1
500	5040 30 08		29.3
630	5040 30 05	5040 30 05	35.2
800	5040 30 06	5040 30 06	40.2
1000		5040 30 07	43.7

Блоки подачи питания и торцевые заглушки



БЛОК ПОДАЧИ ПИТАНИЯ ПРАВЫЙ

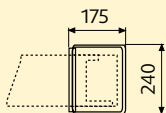
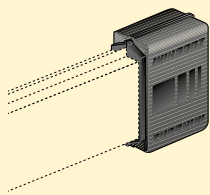
Номинальный ток, А	Кат. №	Масса, кг	Кат. №		Масса, кг
			Алюминий	Медь	
160	5040 11 01	5.70			
250	5040 11 02	5.85	5540 11 02		6.10

БЛОК ПОДАЧИ ПИТАНИЯ ЛЕВЫЙ

Номинальный ток, А	Кат. №	Масса, кг	Кат. №		Масса, кг
			Алюминий	Медь	
160	5040 11 11	6.80			
250	5040 11 12	6.85	5540 11 12		7.20

Максимальное сечение кабелей (3 x 120 мм² + 1 x 70 мм²), или (3 x 150 мм²)
Уплотнения – макс. PG48

MR
MEDIUM RATING

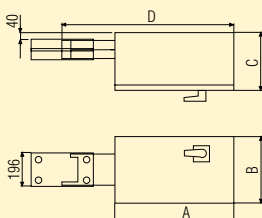
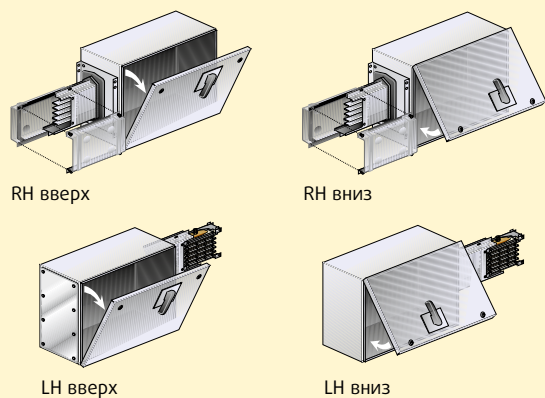
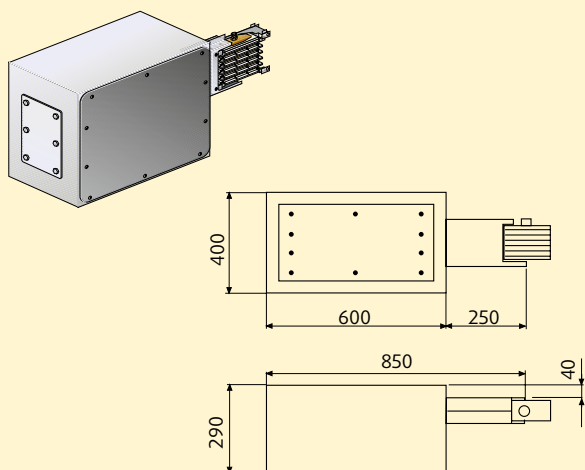
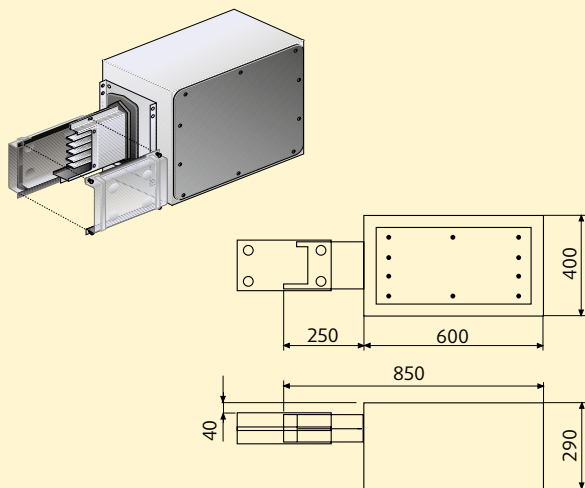


ТОРЦЕВАЯ ЗАГЛУШКА

Номинальный ток, А	Номинальный ток, А	Кат. №	Масса, кг
Алюминий	Медь		
160 - 250 - 315	250 - 315 - 400	5040 31 01	
400 - 630 - 800	630 - 800 - 1000	5040 31 02	

Для всех шинопроводов серии MR.
Закрывает конец линии и обеспечивает степень защиты IP55 (EN 60529)

Блоки подачи питания и торцевые заглушки



Размеры (мм)		
	1	2
A	550	1050
B	350	450
C	280	300
D	800	1300

Таблица кодов

	Кол-во проводников	Кожух	Код
MR	4	Оцинкованный	---0---
MRf	5	Оцинкованный	---1---
MR-P	4	Окрашенный	---2---
MRf-P	5	Окрашенный	---3---

МЕТАЛЛИЧЕСКИЙ БЛОК ПОДАЧИ ПИТАНИЯ ПРАВЫЙ

По запросу возможна комплектация выключателем-разъединителем AC23

Номинальный ток, А	Кат. №	Масса, кг	Кат. №	Масса, кг
	Алюминий		Медь	
160	5040 11 21	16.64		
250	5040 11 22	16.76	5540 11 22	17.37
315	5040 11 23	17.03	5540 11 23	17.70
400	5040 11 24	18.32	5540 11 24	18.88
500	5040 11 28	20.00		
630	5040 11 25	19.43	5540 11 25	21.17
800	5040 11 26	19.80	5540 11 26	23.30
1000			5540 11 27	24.83

Для большей компактности блок поставляется с соединителем, направленным внутрь. При монтаже установите его в противоположном направлении и закрепите винтами.

Отверстие для ввода кабеля сзади: 180 x 290 мм. Размеры элемента подачи питания с щита/трансформатора указаны на стр. 97.

МЕТАЛЛИЧЕСКИЙ БЛОК ПОДАЧИ ПИТАНИЯ ЛЕВЫЙ

Для большей компактности блок поставляется с соединителем, направленным внутрь. При монтаже установите его в противоположном направлении и закрепите винтами.

Номинальный ток, А	Кат. №	Масса, кг	Кат. №	Масса, кг
	Алюминий		Медь	
160	5040 11 31	17.74		
250	5040 11 32	17.76	5540 11 32	18.47
315	5040 11 33	17.83	5540 11 33	18.70
400	5040 11 34	23.22	5540 11 34	19.58
500	5040 11 38	23.20		
630	5040 11 35	23.63	5540 11 35	26.07
800	5040 11 36	23.70	5540 11 36	27.80
1000			5540 11 37	29.03

Отверстие для ввода кабеля сзади: 180 x 290 мм. Размеры элемента подачи питания с щита/трансформатора указаны на стр. 97.

ТОРЦЕВЫЕ БЛОКИ ПОДАЧИ ПИТАНИЯ С ВЫКЛЮЧАТЕЛЕМ-РАЗЪЕДИНИТЕЛЕМ

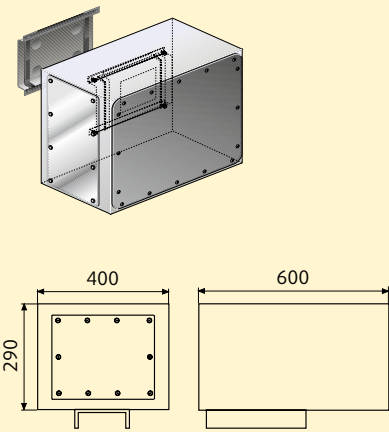
Этот элемент защищает линию шинпровода и позволяет отключить линию для обслуживания.

Номинальный ток, А	Размеры	RH вверх	RH вниз	LH вверх	LH вниз	Масса, кг
	Алюминий					
160	1	5040 34 01	5040 34 11	5040 34 21	5040 34 31	17,94
250	1	5040 34 02	5040 34 12	5040 34 22	5040 34 32	18,10
315	1	5040 34 03	5040 34 13	5040 34 23	5040 34 33	18,86
400	2	5040 34 04	5040 34 14	5040 34 24	5040 34 34	21,79
500	2	5040 34 08	5040 34 18	5040 34 28	5040 34 38	22,42
630	2	5040 34 05	5040 34 15	5040 34 25	5040 34 35	23,64
800	2	5040 34 06	5040 34 16	5040 34 26	5040 34 36	24,95
	Медь					
250	1	5540 34 02	5540 34 12	5540 34 22	5540 34 32	19,12
315	1	5540 34 03	5540 34 13	5540 34 23	5540 34 33	19,40
400	2	5540 34 04	5540 34 14	5540 34 24	5540 34 34	20,34
630	2	5540 34 05	5540 34 15	5540 34 25	5540 34 35	26,88
800	2	5540 34 06	5540 34 16	5540 34 26	5540 34 36	28,67
1000	2	5540 34 07	5540 34 17	5540 34 27	5540 34 37	29,95

Блоки подачи питания

Таблица кодов

	Кол-во проводников	Кожух	Код
MR	4	Оцинкованный	---0---
MRf	5	Оцинкованный	---1---
MR-P	4	Окрашенный	---2---
MRf-P	5	Окрашенный	---3---

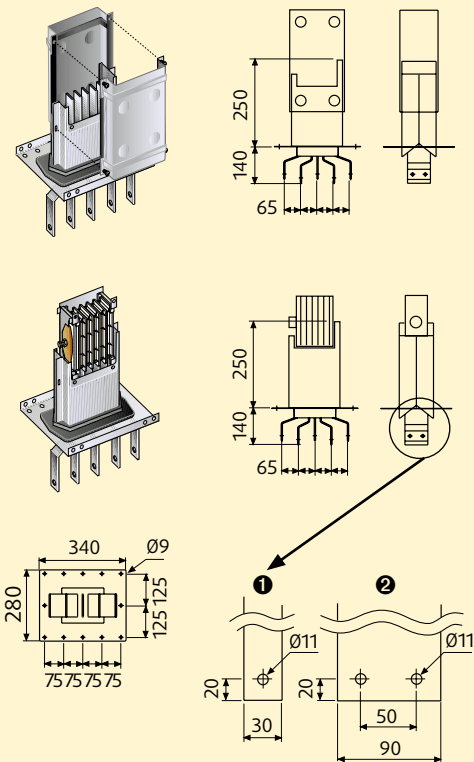


ЦЕНТРАЛЬНЫЙ БЛОК ПОДАЧИ ПИТАНИЯ

Этот элемент используется для питания шинпровода в любой точке (устанавливается в месте соединения между двумя элементами). Этот блок также используется для снижения падения напряжения на линии (см. стр. 195).

Номинальный ток, А	Кат. №	Алюминий	Медь	Кат. №	Масса, кг
160	5040 12 01	17.27			
250	5040 12 02	17.13	5540 12 02		
315	5040 12 03	16.88	5540 12 03		
400	5040 12 04	22.06	5540 12 04		
500	5040 12 08	22.65			
630	5040 12 05	23.24	5540 12 05		
800	5040 12 06	23.02	5540 12 06		
1000			5540 12 07		

Примечание. Отверстие для ввода кабеля сзади: 180 x 290 мм



ЭЛЕМЕНТ ПОДАЧИ ПИТАНИЯ В ЩИТ/ТРАНСФОРМАТОР - ПРАВЫЙ

Этот элемент позволяет присоединить шинпровод к щиту или к низковольтным выводам трансформатора.

Номинальный ток, А	Кат. №	Алюминий	Медь	Кат. №	Масса, кг
160	5040 10 01	4.9			
250	5040 10 02	5.1	5540 10 02	5.7	
315	5040 10 03	5.3	5540 10 03	6.0	
400	5040 10 04	6.4	5540 10 04	9.2	
500	5040 10 08	6.9			
630	5040 10 05	7.5	5540 10 05	9.3	
800	5040 10 06	7.9	5540 10 06	11.4	
1000			5540 10 07	12.9	

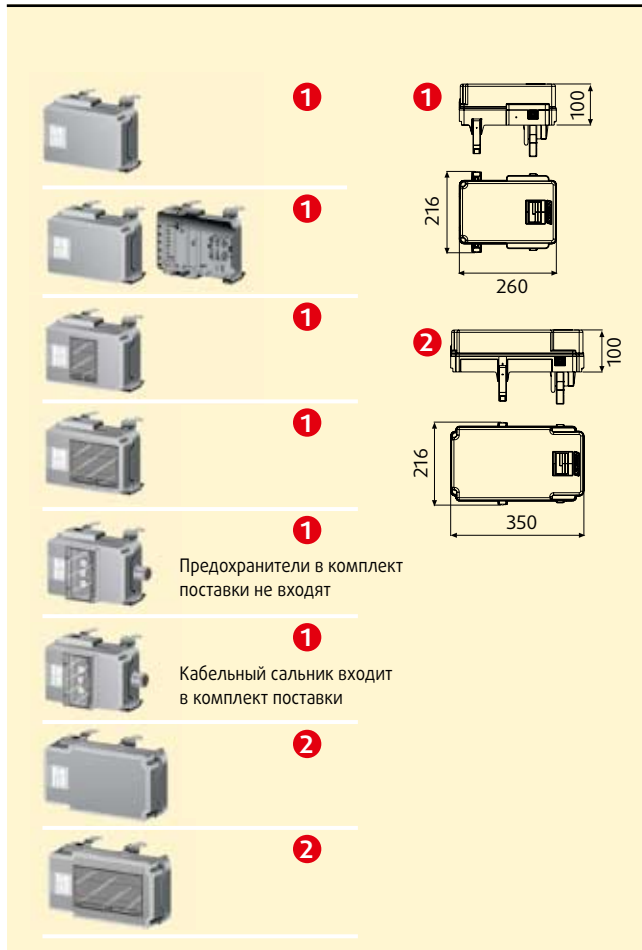
ЭЛЕМЕНТ ПОДАЧИ ПИТАНИЯ В ЩИТ/ТРАНСФОРМАТОР - ЛЕВЫЙ

Этот элемент позволяет присоединить шинпровод к щиту или к низковольтным выводам трансформатора.

Номинальный ток, А	Кат. №	Алюминий	Медь	Кат. №	Масса, кг
160	5040 10 11	6.0			
250	5040 10 12	6.1	5540 10 12	6.7	
315	5040 10 13	6.2	5540 10 13	7.0	
400	5040 10 14	11.3	5540 10 14	7.8	
500	5040 10 18	11.4			
630	5040 10 15	11.7	5540 10 15	14.2	
800	5040 10 16	11.8	5540 10 16	15.9	
1000			5540 10 17	17.1	

	Алюминий	Медь
MR	160A	250A
①	250A	315A
	315A	400A
MR	400A	630A
	500A	800A
	630A	1000A
	800A	

Отводные блоки без встроенного выключателя-разъединителя



Предохранители в комплект поставки не входят

Кабельный сальник входит в комплект поставки



Предохранители в комплект поставки не входят

Предохранители в комплект поставки не входят

Предохранители в комплект поставки не входят

Предохранители в комплект поставки не входят

Пропускаемая энергия
400 · 10³ А²с

Макс. рассеиваемая мощность

Исполнение 1 16Вт

2 20Вт

Ширина модуля 17,5 мм

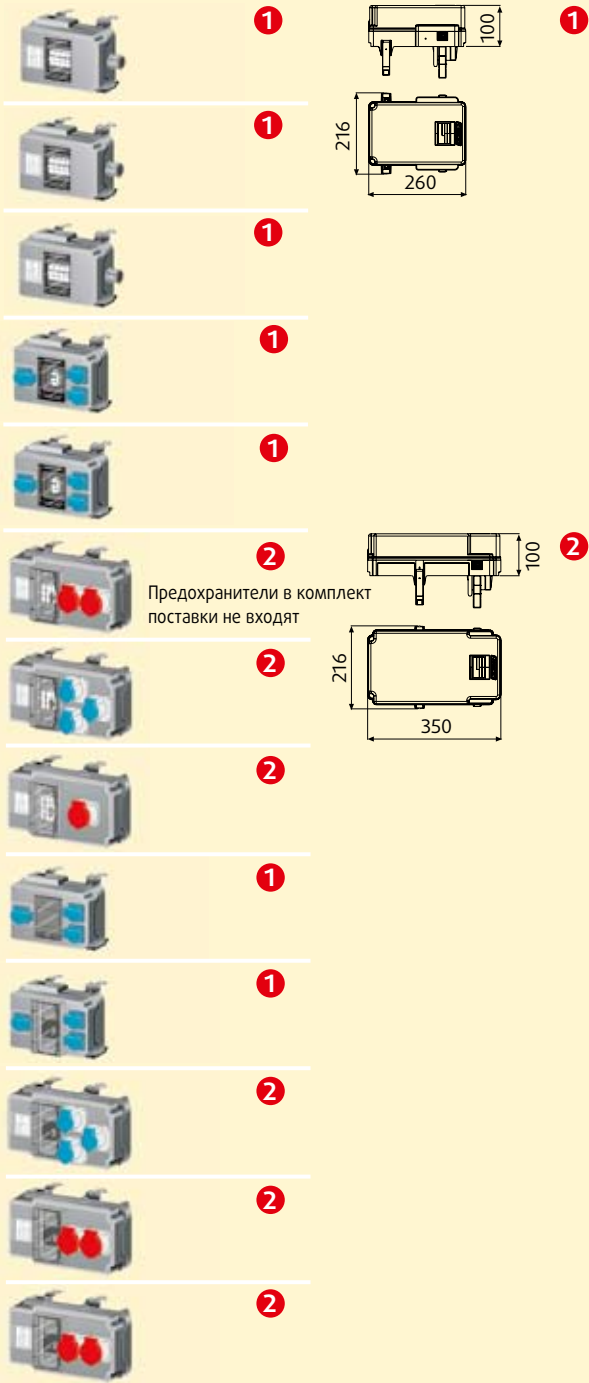
СТАНДАРТНОЕ ИСПОЛНЕНИЕ

Номинальный ток, А	Устройство защиты и его крепление	Кат. №	Масса, кг
32А	DIN рейка на 8 модулей	5041 40 61	1.60
32А	Держатель предохранителя 3x10,3x38 мм	5041 40 62	1.75
32А	Прозрачная дверца и DIN рейка на 4 модуля	5041 40 63	1.70
32А	Прозрачная дверца и DIN рейка на 8 модулей	5041 40 64	1.70
16А	Держатель предохранителя 3xD01 и DIN рейка на 8 модулей	5041 40 68	2.07
32А	Держатель предохранителя 3xD02 и DIN рейка на 8 модулей	5041 40 69	2.15
32А	DIN рейка на 12 модулей	5041 40 71	1.90
32А	Прозрачная дверца и DIN рейка на 12 модулей	5041 40 75	2.05

С ВЫПОЛНЕННЫМИ ВНУТРЕННИМИ СОЕДИНЕНИЯМИ

Номинальный ток, А	Устройство защиты и его крепление	Кат. №	Масса, кг
16А	Держатель предохранителя 3xD01, прозрачная дверца, 3 стандартных розетки Schuko 16 А	5041 41 11	2.29
16А	Держатель предохранителя 3xD01, прозрачная дверца, 1 розетка CEE 3L+N+PE 16 А	5041 41 62	2.60
32А	Держатель предохранителя 3xD02, прозрачная дверца, 1 розетка CEE 3L+N+PE 32 А	5041 41 71	2.79
16А	Держатель предохранителя 3xD01, прозрачная дверца, DIN рейка, 2 розетки CEE 3L+N+PE 16 А	5041 41 61	2.96

Отводной блок с встроенным выключателем-разъединителем



Предохранители в комплект поставки не входят

Пропускаемая энергия
400 · 10³ А²с

Макс. рассеиваемая мощность

Исполнение **1** 16Вт

2 20Вт

Ширина модуля 17,5 мм

С ВЫПОЛНЕННЫМИ ВНУТРЕННИМИ СОЕДИНЕНИЯМИ

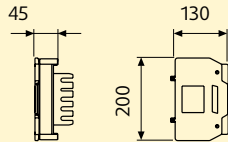
Номинальный ток, А	Устройство защиты и его крепление	Кат. №	Масса, кг
16А	4-полюсный модульный автоматический выключатель 16 А с время-токовой характеристикой типа В, прозрачная дверца и DIN рейка на 4 модуля	5041 41 30	2.29
16А	4-полюсный модульный автоматический выключатель 16 А с время-токовой характеристикой типа С, прозрачная дверца и DIN рейка на 4 модуля	5041 41 28	2.29
32А	4-полюсный модульный автоматический выключатель 32 А с время-токовой характеристикой типа С, прозрачная дверца и DIN рейка на 4 модуля	5041 41 44	2.36
16А	1-полюсный модульный автоматический выключатель 16 А с время-токовой характеристикой типа В, прозрачная дверца, DIN рейка на 4 модуля, 3 розетки немецкого стандарта 16 А	5041 41 22	2.13
16А	Модульный автоматический выключатель 1Ф+Н 16 А с время-токовой характеристикой типа В, прозрачная дверца, DIN рейка на 4 модуля, 3 розетки немецкого стандарта 16 А	5041 41 21	2.10
16А	4-полюсный модульный автоматический выключатель 16 А с время-токовой характеристикой типа С, прозрачная дверца (8 модулей), 2 розетки EEC 3L+N+PE 16 А	5041 41 85	3.23
16А	3 1-полюсных модульных автоматических выключателя 1Ф+Н 16 А с время-токовой характеристикой типа С, прозрачная дверца (8 модулей), 3 розетки EEC 3L+N+PE 16 А	5041 41 81	3.05
32А	4-полюсный модульный автоматический выключатель 16 А с время-токовой характеристикой типа С, прозрачная дверца (8 модулей), 1 розетка EEC 3L+N+PE 32 А	5041 41 92	3.06
16А	Прозрачная дверца (4 модуля), 3 розетки немецкого стандарта 16 А	5041 42 21	1.83
16А	Установка до 8 модульных автоматических выключателей, 3 розетки немецкого стандарта 16 А	5041 42 51	1.94
16А	Установка до 8 модульных автоматических выключателей, 3 розетки EEC 2L+PE 16 А	5041 42 81	2.55
16А	Установка до 8 модульных автоматических выключателей, 2 розетки EEC 3L+N+PE 16 А	5041 42 82	2.49
32А	Установка до 8 модульных автоматических выключателей, 2 розетки EEC 3L+N+PE 32 А	5041 42 91	2.59

Отводные блоки без встроенного выключателя-разъединителя



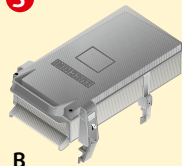
A

3



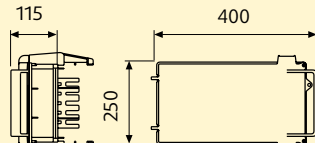
32A

3



B

4



63-160A

4



C

4



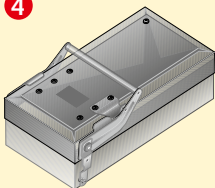
D

4



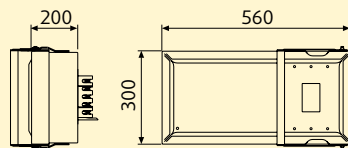
E

4



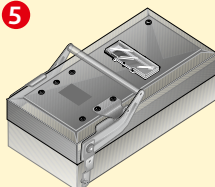
F

5



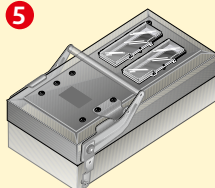
250-400A

5



G

5



H

5

С ДЕРЖАТЕЛЕМ ПРЕДОХРАНИТЕЛЯ

Корпуса блоков изготовлены из усиленного стекловолокном термопластика. Блоки поставляются с тремя держателями предохранителей и могут устанавливаться на все шинопроводы MR.

Номинальный ток, А	Держатель предохранителя	Рис.	Кат. №	Масса, кг
MR - MRf				
32	Ø 10,3 x 38	A	5565 50 51	0.85
63	Ø 22 x 58	B	5505 50 52	3.20
125	NH 0	B	5505 50 53	3.35
125	NH 00	B	5505 50 57	3.35
160	NH 0	B	5040 40 04	3.60
250	NH 1	F	5565 50 57	14.90
400	NH 2	F	5565 50 58*	15.80

* Сечение нейтрального проводника: 50 % от сечения фазного

ДЛЯ УСТАНОВКИ МОДУЛЬНЫХ АВТОМАТИЧЕСКИХ ВЫКЛЮЧАТЕЛЕЙ, С ПРОЗРАЧНОЙ ДВЕРЦЕЙ

Все отводные блоки с прозрачной дверцей оборудованы рейкой DIN 50022 для установки модульных устройств. Прозрачная дверца позволяет оперировать выключателями без открывания крышки блока, приводящего к отключению нагрузки.

Номинальный ток, А	DIN модули	Рис.	Кат. №	Масса, кг
MR - MRf				
63	8	D	5505 50 86	3.20
63	11	E	5505 50 88	3.60
125	8	D	5505 50 56	3.20
125	11	E	5505 50 68	3.60
125	4	C	5505 50 66	3.00
160	4	C	5040 40 24	3.60
400	7	G	5505 50 70*	13.40
400	11+11	H	5505 50 71*	15.30

* Сечение нейтрального проводника: 50 % от сечения фазного

ПУСТЫЕ, ПОДГОТОВЛЕННЫЕ ДЛЯ УСТАНОВКИ АВТОМАТИЧЕСКИХ ВЫКЛЮЧАТЕЛЕЙ В ЛИТОМ КОРПУСЕ

Блоки втычного типа, устанавливаемые на точки отвода шинопровода MR. Устанавливаются и снимаются только при открытой крышке, то есть при отключенной нагрузке. При этом питание самой линии можно не отключать. Одни и те же блоки можно устанавливать на алюминиевые и медные проводники.

Номинальный ток, А	Описание	Рис.	Кат. №	Масса, кг
MR - MRf				
125	пустой	B	5505 50 55	2.90
400	пустой	F	5505 50 59*	14.30

* Сечение нейтрального проводника: 50 % от сечения фазного

АВТОМАТИЧЕСКИЕ ВЫКЛЮЧАТЕЛИ СЕРИИ DPX

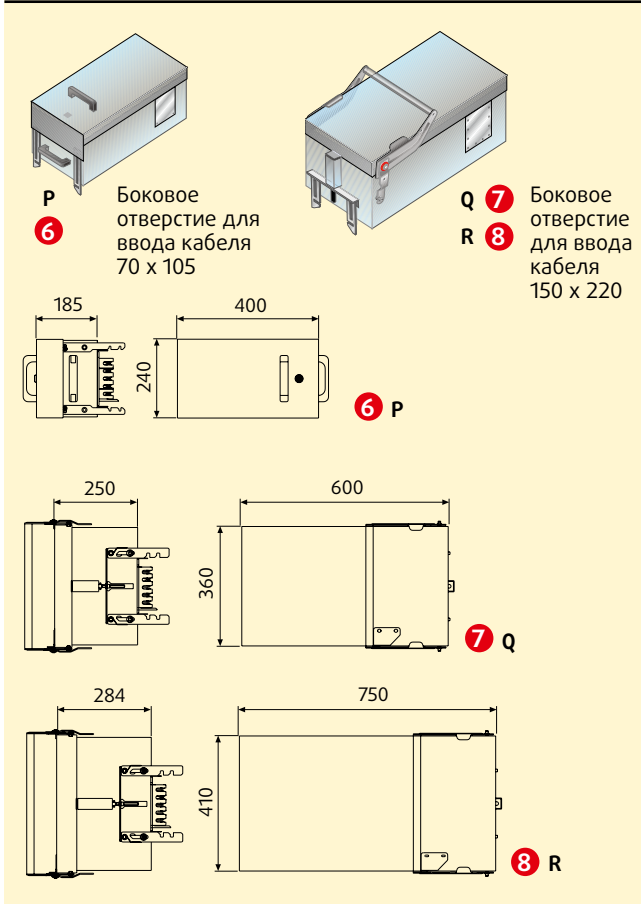


В отводные блоки серии MR шинопроводов Zucchini можно установить автоматические выключатели в литом корпусе DPX производства Legrand

Подробная информация о модульном оборудовании представлена в Общем каталоге Legrand

Тел.: +7 (495) 660-75-50

Отводные блоки с выключателем-разъединителем, заблокированным с крышкой



С ДЕРЖАТЕЛЕМ ПРЕДОХРАНИТЕЛЯ

Корпус из окрашенной оцинкованной стали. Металлический корпус обладает высокой прочностью и экранирует электромагнитные поля, возникающие при протекании тока.

Номинальный ток, А

Номинальный ток, А	Предохранитель	Рис.	Кат. №	Масса, кг
PE + FE **				
63	CH 22 (ø22x58)	P	5041 40 21	8.75
125	NH 00	P	5041 40 22	8.90
160	NH 00	P	5041 40 23	9.10
250	NH 2	Q	5041 40 24	
400	NH 2	Q	5041 40 26	
630	NH 3	R	5041 40 25	

С ВЫКЛЮЧАТЕЛЕМ-РАЗЪЕДИНИТЕЛЕМ КАТЕГОРИИ ПРИМЕНЕНИЯ AC23

Корпус из окрашенной оцинкованной стали, обладающий высокой прочностью и экранирующий электромагнитные поля, возникающие при протекании тока.

Номинальный ток, А

Номинальный ток, А	Предохранитель	Рис.	Кат. №	Масса, кг
PE + FE **				
63	NH 00	P	5041 16 01	
125	NH 00	P	5041 16 22	
160	NH 0	P	5041 16 23	
250	NH 1	Q	5041 16 24	
400	NH 2	R	5041 16 25	
630	NH 3	R	5041 16 46	

Блоки оборудованы выключателем-разъединителем (AC23) и держателем предохранителя. Управление выключателем-разъединителем производится с помощью поворотной рукоятки на крышке блока.

Примечание. Если рукоятка находится в положении "ON" (ВКЛ.), то открыть и закрыть крышку, а также установить или снять блок невозможно.

ПУСТЫЕ

Блоки втычного типа, устанавливаемые на точки отвода шинпровода MR. Устанавливаются и снимаются только при открытой крышке, то есть при отключенной нагрузке. При этом питание самой линии можно не отключать. Одни и те же блоки можно устанавливать на алюминиевые и медные проводники.

Номинальный ток, А

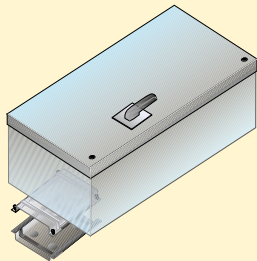
Номинальный ток, А	Рис.	Кат. №	Масса, кг
PE + FE **			
63	P	5041 40 01	
125	P	5041 40 02	
160	P	5041 40 03	
250	Q	5041 40 04	
630	R	5041 40 05	

Отводные блоки типа "PE+FE" оборудованы двумя отдельными зажимами заземления: PE и FE. Блоки типа "PE" оборудованы одним зажимом заземления, к которому подсоединены и корпус, и проводник PE. Блоки могут комплектоваться модульными автоматическими выключателями производства Legrand. Возможна поставка блоков с установленными автоматическими выключателями.

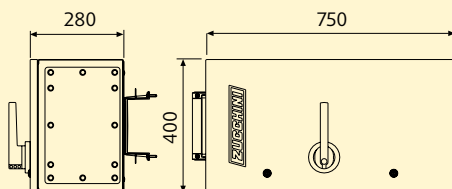
* PE Защитное заземление

** FE Рабочее заземление

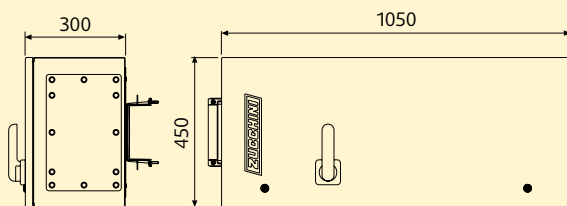
Отводные блоки болтового типа



9 10



9 630A



10 800-1000A

С ВЫКЛЮЧАТЕЛЕМ-РАЗЪЕДИНИТЕЛЕМ И ДЕРЖАТЕЛЕМ ПРЕДОХРАНИТЕЛЯ

Отводные блоки болтового типа устанавливаются на место соединения двух элементов. Устанавливать и извлекать такие блоки можно только при отключении трассы шинпровода от питания.

Номинальный ток, А	Размеры	Категория применения	Предохранитель	Кат. №	Кат. №
Алюминий				630	800
630	9	AC23	NH 3	5040 18 01	5040 18 02
800	10	AC23	NH 4	-	5040 18 04
1000	10	AC23	-	-	-

Номинальный ток, А	Размеры	Категория применения	Предохранитель	Кат. №	Кат. №	Кат. №
Медь				630	800	1000
630	9	AC23	NH 3	5540 18 01	5540 18 02	5540 18 03
800	10	AC23	NH 4	-	5540 18 04	5540 18 05
1000	10	AC23	NH 4	-	-	5540 18 06

Крышка отверстия
для ввода кабеля

Тип 9 180 x 290

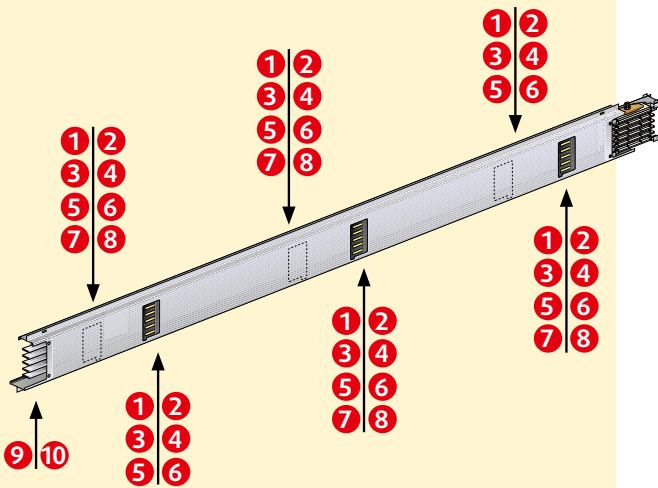
10 210 x 380

Монтаж отводных блоков

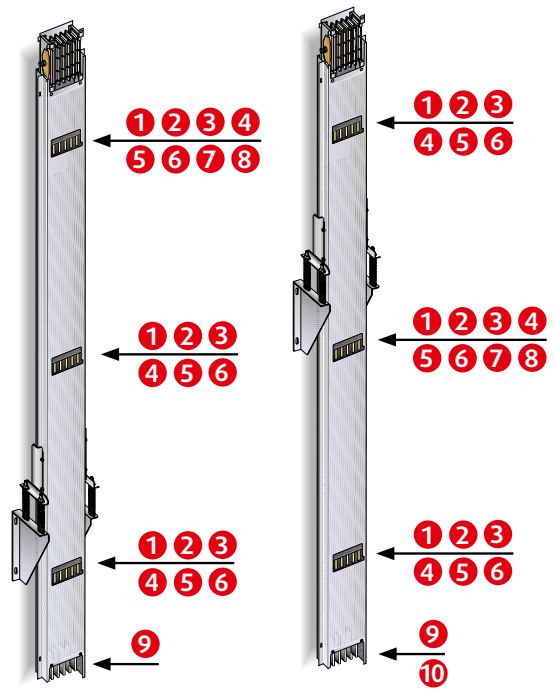
ПРЯМОЙ ЭЛЕМЕНТ С 3 ТОЧКАМИ ОТВОДА

Положение «на ребро»

Цифра в кружке соответствует размерам определенного отводного блока (см. предыдущие страницы).



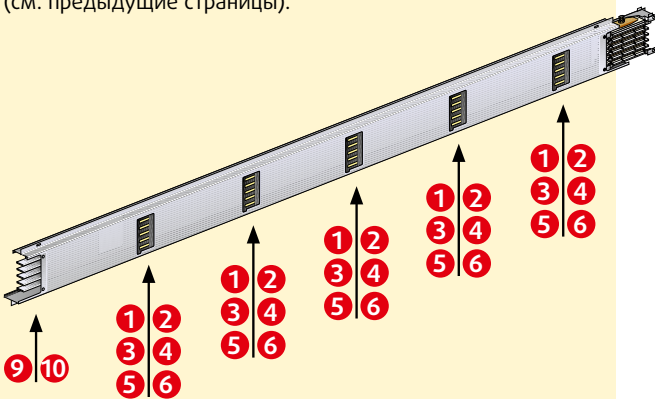
Вертикальное положение



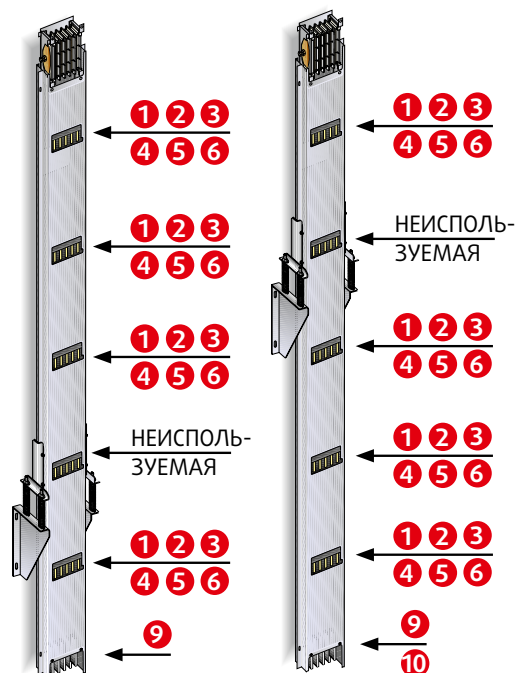
ПРЯМОЙ ЭЛЕМЕНТ С 3 ТОЧКАМИ ОТВОДА

Положение «на ребро»

Цифра в кружке соответствует размерам определенного отводного блока (см. предыдущие страницы).

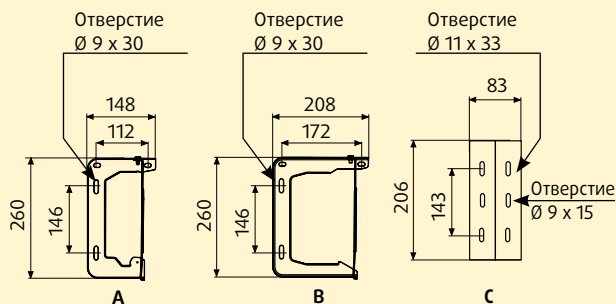
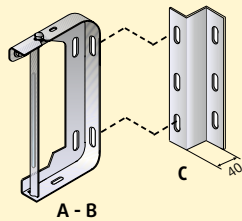


Вертикальное положение



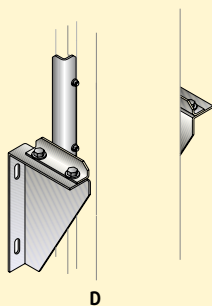
В элементах с 5 точками отвода при использовании блоков размера «5» установить блок в следующую точку невозможно.

Элементы крепления



КРОНШТЕЙНЫ ПОДВЕСА

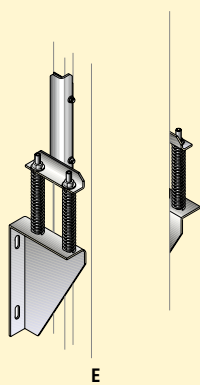
Номинальный ток, А	Монтаж	Рис.	Кат. №	Масса, кг	
Алюми- ний	Медь				
160	250	Устанавливается через каждые 2 м	A	5063 20 01	0.55
250	315				
315	400				
400	630	Устанавливается через каждые 2 м	B	5063 20 03	0.60
500	800				
630	1000				
Распорка подвеса. Используется для непосредственного крепления шинпровода к стене.					
Распорка 40 мм			C	5063 22 05	0.05



ВЕРТИКАЛЬНЫЙ КРОНШТЕЙН ПОДВЕСА

Вертикальный кронштейн подвеса используется при вертикально распределении – макс. через каждые 4 м и когда вес шинпровода меньше 300 кг (включая вес отводных блоков). Используется вместе со стандартными кронштейнами подвеса (код 50632001 – 003).

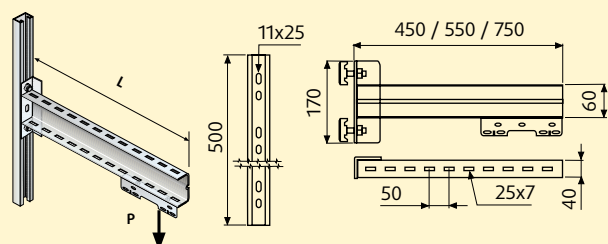
Монтаж	На расстоянии	Рис.	Кат. №	Масса, кг
1 кронштейн на одну основу колонны	Максимум 4 м	D	5040 37 11	1.05



ВЕРТИКАЛЬНЫЙ ПОДПРУЖИНЕННЫЙ КРОНШТЕЙН ПОДВЕСА

Подвес для шинпровода вертикального распределения. Необходимо также устанавливать крепление этого типа на каждые 300 кг веса шинпровода (включая отводные блоки).

Монтаж	На расстоянии	Рис.	Кат. №	Масса, кг
1 кронштейн на каждые 300 кг веса шинпровода	Секция длиной 4 м	E	5040 37 12	1.20

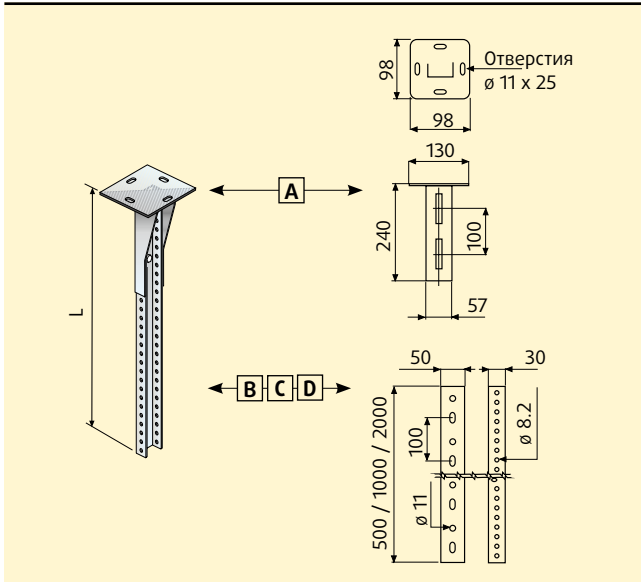


КРОНШТЕЙН ДЛЯ КРЕПЛЕНИЯ К СТЕНЕ

Регулируется по высоте и глубине. Подготовлен для использования с кронштейнами подвеса шинпроводов MR-SB-MS-TS.

Длина балки	Нагрузка на конце	Кат. №	Масса, кг
L = 0,45 м	p макс. = 80 кг	5063 22 12	2.80
L = 0,55 м	p макс. = 68 кг	5063 22 13	3.00
L = 0,75 м	p макс. = 50 кг	5063 22 14	3.50

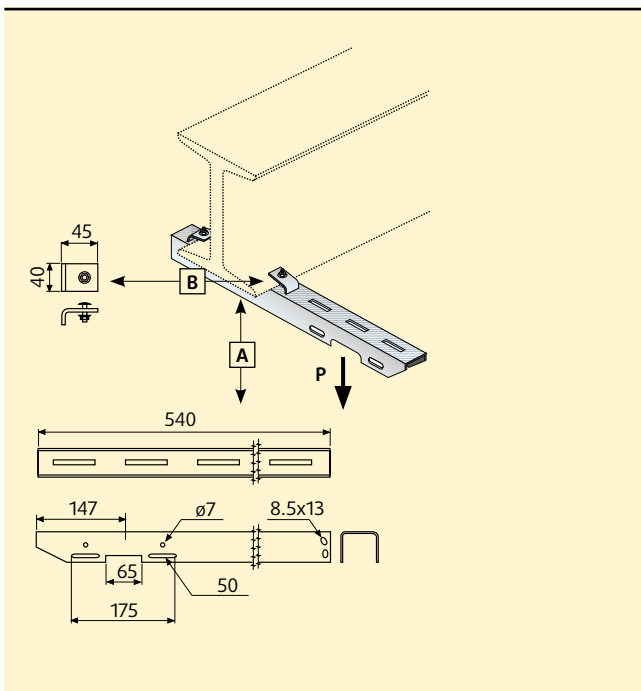
Элементы крепления



КРОНШТЕЙН ДЛЯ КРЕПЛЕНИЯ К ПОТОЛКУ

Кронштейн для крепления к потолку. Состоит из потолочного упора (крепящегося к потолку) и перфорированной балки П-образного сечения (ее длина может быть различной). Подготовлен для использования с кронштейнами подвеса шинпроводов MR.

Состав	Держатель, предохранителя	Рис.	Кат. №	Масса, кг
Потолочный упор		A	5063 22 01	2.80
U-образный профиль	L = 0,50	B	5063 22 02	3.00
U-образный профиль	L = 1	C	5063 22 03	3.50
U-образный профиль	L = 2	D	5063 22 04	3.50



КРОНШТЕЙН ДЛЯ КРЕПЛЕНИЯ К БАЛКЕ


Набор для крепления к балке. Состоит из стойки и двух клипс, которые можно крепить к ребрам балки.

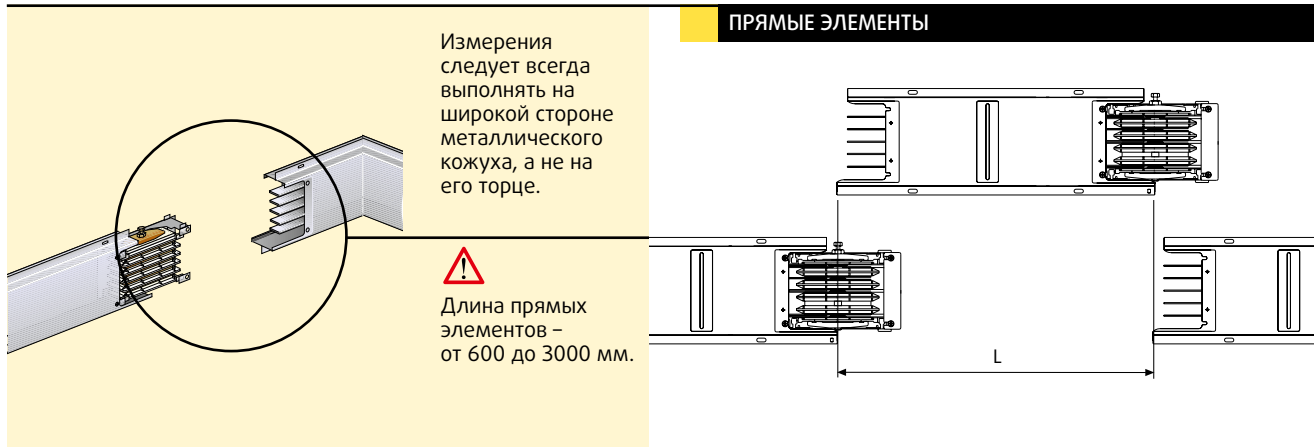
Состав		Рис.	Кат. №	Масса, кг
Основа балочного кронштейна	р макс. = 65 кг	A	5063 22 10	0.90
Клипса балочного кронштейна		B	5063 22 11	0.90

Методика измерения специальных элементов

ПРЯМЫЕ ЭЛЕМЕНТЫ

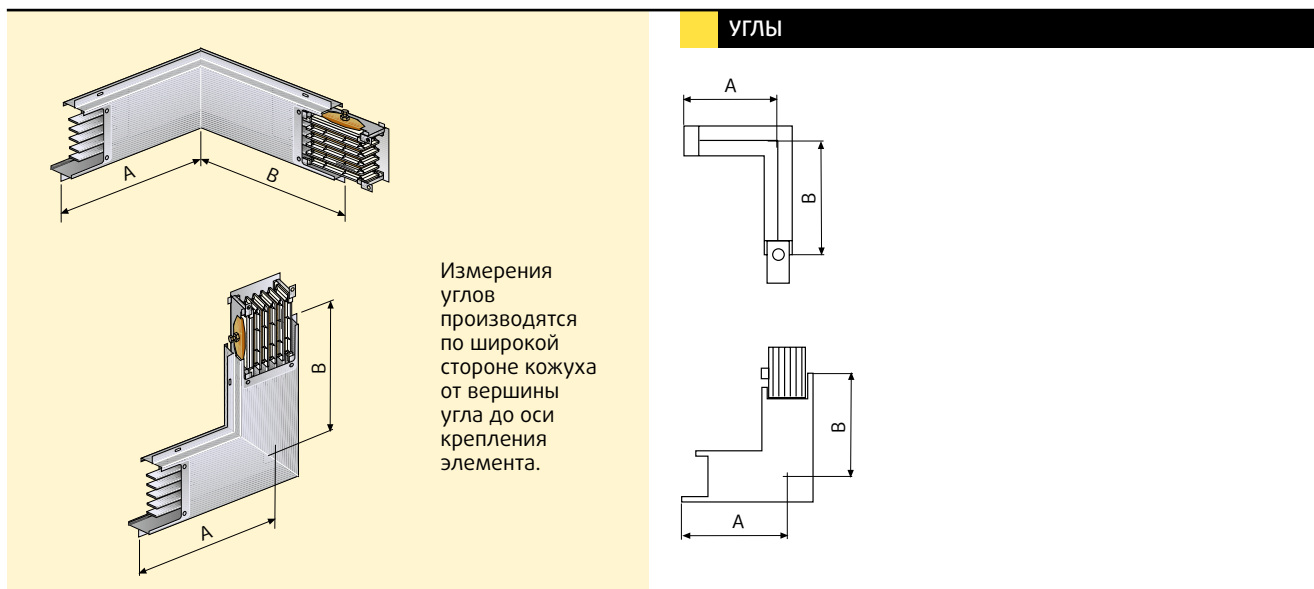
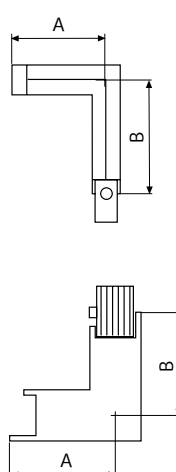
Измерения следует всегда выполнять на широкой стороне металлического кожуха, а не на его торце.

 Длина прямых элементов – от 600 до 3000 мм.



УГЛЫ

Измерения углов производятся по широкой стороне кожуха от вершины угла до оси крепления элемента.

МИНИМАЛЬНОЕ РАССТОЯНИЕ ПРИ КРЕПЛЕНИИ

Крепление к потолку

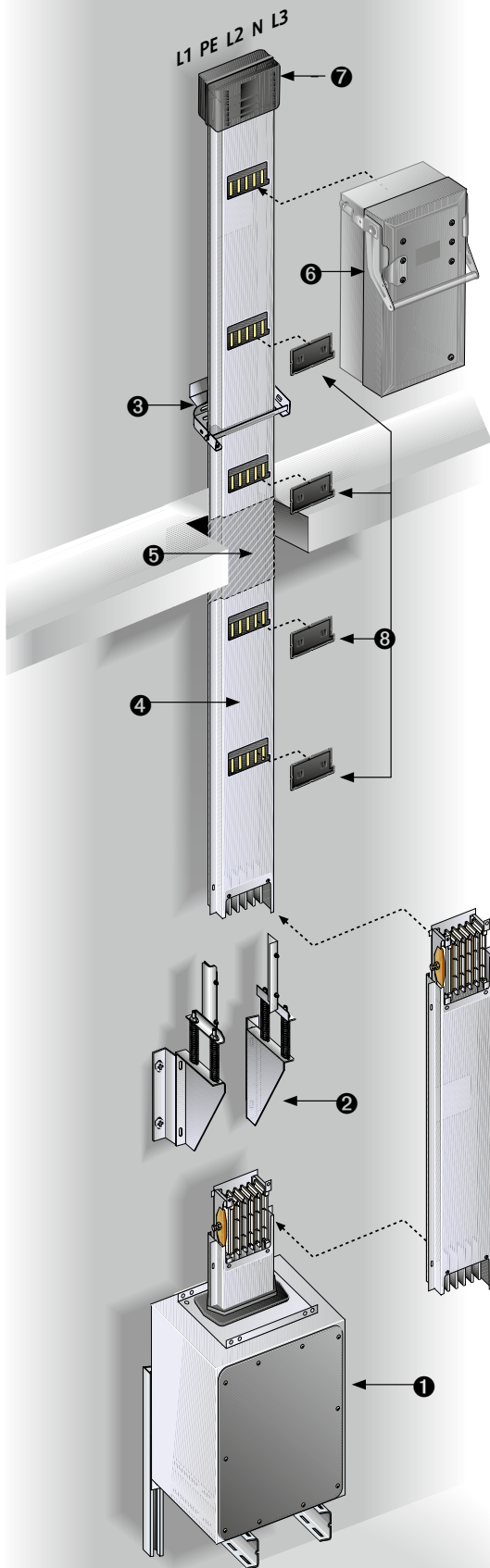
Крепление к стене

 Не крепите кронштейн прямо к стене, используйте специальную распорку Кат. № 5063 22 05.

Распорка Кат. № 5063 22 05



Вертикальное поэтажное распределение



Как спроектировать трассу

- 1** Используйте торцевой блок подачи питания LH (левый). Это позволит разместить нейтральную шину справа и отводные блоки будут иметь кабельный ввод снизу.
- 2** Используйте вертикальные кронштейны подвеса в количестве, зависящем от веса трассы. Для вертикальных линий менее 4 м поместите в основу трассы вертикальный подвес Кат. № 50403711, для больших линий используйте кронштейн Кат. № 50403712 на каждые 300 кг трассы.
- 3** Используйте стандартные кронштейны подвеса с распорками через каждые 2 метра трассы.
- 4** Используйте прямые элементы с пятью точками отвода на одной стороне.
- 5** Используйте прямые элементы с огнепреградительными барьерами для того чтобы обеспечить огнезащиту установки. При заказе необходимо определить положение огнепреградительного барьера (см. стр. 89).
- 6** Отводной блок может быть установлен в месте соединения двух прямых элементов или в точку отвода.
- 7** В конце трассы установите торцевую заглушку IP55. Перед установкой торцевой заглушки удалите «моноблок», установленный на конце последнего элемента трассы.
- 8** Установите крышки соединений, чтобы обеспечить степень защиты трассы IP55.